



EC Declaration of Conformity

HARMAN AUTOMOTIVE ELECTRONIC SYSTEMS (SUZHOU) CO., LTD.
No.125, Fangzhou Road, SIP, Suzhou, Jiangsu Province, China 215024

declares under our sole responsibility, that the product

Description of object : Headunit with AM/FM, BT, WLAN
Model Name : GWMV2HH
Customer / Brand : GWM / HARMAN
Type name of system : GWMV2HH

is conform to the provisions of the directives:

Directive, short title	Description, long title of the directive
2014/53/EU RED directive	Directive 2014/53/EU of the European Parliament and of the Council of 16 April 2014 on the harmonisation of the laws of the Member States relating to the making available on the market of radio equipment and repealing Directive 1999/5/EC Text with EEA relevance. <i>Official Journal L 153, 22.5.2014</i>

Based on the evidence presented in the Technical Documentation, **ACB Inc. 6731 Whittier Avenue, McLean, VA 22101, USA** acting as Notified Body – **No. 1588** for the Radio Equipment Directive 2014/53/EU, verified and attested with **EU Type Examination Certificate** - acc. Module B, C of Annex III:

Registration number: **ATCB030292**

that the technical design of the radio equipment meets certain essential requirements of European Directive 2014/53/EU, as indicated in more details on page 2.

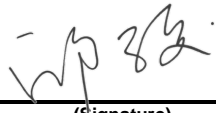
Additional information about the conformity to this EU directive is listed in the Attachment. This declaration is showing the compliance to the noted directive and to other product relevant European directives. The declaration covers all devices manufactured according to the related technical documentation.



Declared by:

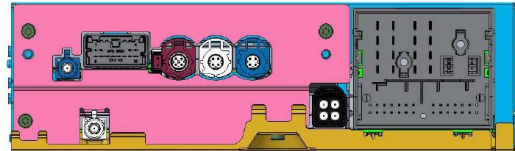
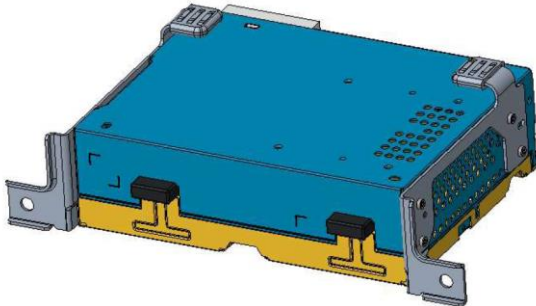
Mr. Shao Jun, Legal representative

Shanghai
(Place)

12.07.2024
(Date)


(Signature)

	Attachment to DoC	
	Model: GWMV2HH Project: Headunit with AM/FM, BT, WLAN Type: GWMV2HH version: 1.0	



The following requirements have been applied:

Standard	Version / Release	Description of standard/RiLi
2014/53/EU RED directive Part 3.1a		
EN 62368 - 1	2014 +A11:2017	Audio/video, information and communication technology equipment Safety – Requirements
EN 50566	2017	Product standard to demonstrate the compliance of wireless communication devices with the basic restrictions and exposure limit values related to human exposure to electromagnetic fields in the frequency range from 30 MHz to 6 GHz: hand-held and body mounted devices in close proximity to the human body
2014/53/EU RED directive Part 3.1b		
EN 301 489 - 01	2.2.3 2019-11	ElectroMagnetic Compatibility (EMC) standard for radio equipment and services; Part 1: Common technical requirements
EN 301 489 - 03	2.1.1 2019-03	ElectroMagnetic Compatibility (EMC) standard for radio equipment and services; Part 3: Specific conditions for Short-Range Devices (SRD) operating on frequencies between 9 kHz and 246 GHz
EN 301 489 - 17	3.2.4 2020-09	ElectroMagnetic Compatibility (EMC) standard for radio equipment and services; Part 17: Specific conditions for Broadband Data Transmission Systems
EN 55032	2015 + A11:2020	Electromagnetic compatibility of multimedia equipment – Emission
EN 55035	2017 + A11:2020	Electromagnetic compatibility of multimedia equipment – Immunity
2014/53/EU RED directive Part 3.2		
EN 303 345 - 1	1.1.1 2019-06	Broadcast Sound Receivers; Part 1: Generic requirements and measuring methods
EN 303 345 - 2	1.2.1 2021-12	Broadcast Sound Receivers; Part 2: AM broadcast sound service; Harmonised Standard for access to radio spectrum
EN 303 345 - 3	1.1.1 2021-06	Broadcast Sound Receivers; Part 3: FM broadcast sound service; Harmonised Standard for access to radio spectrum
EN 300 328	2.2.2 2019-07	Electromagnetic compatibility and Radio spectrum Matters (ERM); Wideband transmission systems; Data transmission equipment operating in the 2,4 GHz ISM band and using wide band modulation techniques
EN 300 440	2.2.1 2018-07	Electromagnetic compatibility and Radio spectrum Matters (ERM); Short range devices; Radio equipment to be used in the 1 GHz to 40 GHz frequency range
EN 301 893	2.1.1 2017-05	5 GHz WLAN; Harmonised Standard covering the essential requirements of article 3.2 of Directive 2014/53/EU
2000/53/EC ELV directive		
2000/53/EC	09/2000	End of life vehicles (ELV)



Декларация за съответствие с изискванията на ЕС

HARMAN AUTOMOTIVE ELECTRONIC SYSTEMS (SUZHOU) CO., LTD.
No.125, Fangzhou Road, SIP, Suzhou, Jiangsu Province, China 215024

декларира на своя собствена отговорност, че продуктът

Описание на предмета : Главно звено с AM/FM, BT, WLAN
Име на модела : GWMV2HH
Клиент / Марка : GWM / HARMAN
Вид на системата : GWMV2HH

е в съответствие с разпоредбите на директиви:

Директива, кратко наименование	Описание, дълго наименование на директивата
Директива 2014/53/ЕС относно радиосъоръженията	Директива 2014/53/ЕС на Европейския парламент и на Съвета от 16 април 2014 г. за хармонизирането на законодателствата на държавите членки във връзка с предоставянето на пазара на радиосъоръжения и за отмяна на Директива 1999/5/ЕО (текст от значение за ЕИП). <i>Официален вестник L 153, 22.5.2014 г.</i>

Въз основа на доказателствата, представени в Техническата документация, **ACB Inc. 6731 Whittier Avenue, McLean, VA 22101, USA**, действащ като Нотифициран орган – **No. 1588** за Директива 2014/53/ЕС за радиосъоръженията, провери и удостовери със **сертификат за типово изпитване на ЕС** - асс. Модул В, С на Приложение III
Регистрационен номер: **АТСВ030292**

че техническият дизайн на радиосъоръженията отговаря на определени важни изисквания на Европейската директива 2014/53/ЕС, както се описва по-подробно на страница 2.

Допълнителна информация за съответствието с тази директива на ЕС, е посочена в Приложението. Тази Декларация показва спазването на посочената директива и други европейски директиви, свързани с продуктите. Декларацията обхваща всички устройства, произведени според съответната техническа документация

Декларирано от:

Г-н Shao Jun, Законен представител

Shanghai
(място)

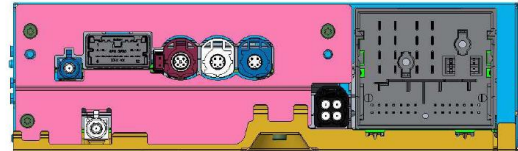
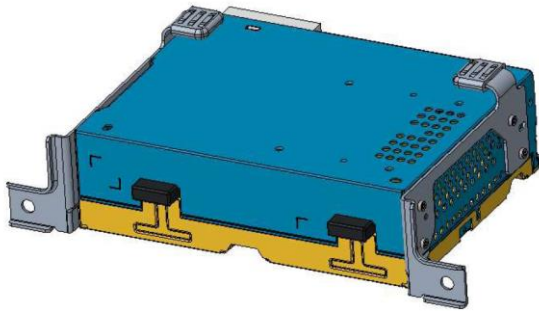
12.07.2024
(дата)


(подпис)



Приложение към ДС

Модел: GWMV2HH
проекта: Главно звено с AM/FM, BT, WLAN
Вид: GWMV2HH
Версия: 1.0



Приложени са следните изисквания:

Стандарт – Подробна информация	Версия/Дата на издаване	Описание на стандарт/RiLi
Директива 2014/53/ЕС относно радиосъоръженията Част 3.1а		
EN 62368 - 1:	2014 +A11:2017	Аудио/видео, информация и технологично оборудване за комуникация Безопасност – Изисквания
EN 50566	2017	Продуктов стандарт за демонстриране на съответствието на безжичните комуникационни устройства с основните ограничения и пределни стойности на експозиция, свързани с излагането на хора на електромагнитни полета в честотен диапазон от 30 MHz до 6 GHz: ръчни и телесно монтирани устройства в непосредствена близост до човешкото тяло
Директива 2014/53/ЕС относно радиосъоръженията Част 3.1б		
EN 301 489 – Част 01	2.2.3 2019-11	Стандарт за електромагнитна съвместимост (EMC) за радиооборудване и услуги; Част 1: Общи технически изисквания
EN 301 489 - 03	2.1.1 2019-03	Стандарт за електромагнитна съвместимост (EMC) за радио оборудване и услуги; Част 3: Специфични условия за устройства с къс обхват (SRD), работещи на честоти между 9 kHz и 246 GHz
EN 301 489 - 17	3.2.4 2020-09	Стандарт за електромагнитна съвместимост (EMC) за радиооборудване и услуги; Част 17: Специфични условия за системи за широколентов пренос на данни
EN 55032	2015 + A11:2020	Електромагнитна съвместимост на мултимедийно оборудване - Излъчване
EN 55035	2017 + A11:2020	Електромагнитна съвместимост на мултимедийно оборудване - Имунитет
Директива 2014/53/ЕС относно радиосъоръженията Част 3.2		
EN 303 345 - 1	1.1.1 2019-06	Приемници за излъчване на звук; Част 1: Общи изисквания и методи за измерване
EN 303 345 - 2	1.2.1 2021-12	Приемници за излъчване на звук; Част 2: AM излъчване звукова услуга; Хармонизиран стандарт за достъп до радиочестотен спектър
EN 303 345 - 3	1.1.1 2021-06	Приемници за излъчване на звук; Част 3: FM излъчване на звукова услуга; Хармонизиран стандарт за достъп до радиочестотен спектър
EN 300 328	2.2.2 2019-07	Електромагнитна съвместимост и въпроси на радиоспектъра (ERM); Широколентови предавателни системи. Съоръжения за предаване на данни, работещи в ISM обхват 2,4 GHz и използващи ширококолентови модулационни методи
EN 300 440	2.2.1 2018-07	Електромагнитна съвместимост и въпроси на радиоспектъра (ERM); устройства за къси разстояния; радиооборудване, което да се използва в честотния обхват от 1 GHz до 40 GHz
EN 301 893	2.1.1 2017-05	5 GHz RLAN; Хармонизиран стандарт, покриващ основните изисквания на член 3.2 от Директива 2014/53 / ЕС
Директива 2000/53/ЕО относно излезлите от употреба превозни средства		
Директива 2000/53/ЕО	09/2000	Излезли от употреба превозни средства



Prohlášení o shodě ES

HARMAN AUTOMOTIVE ELECTRONIC SYSTEMS (SUZHOU) CO., LTD.
No.125, Fangzhou Road, SIP, Suzhou, Jiangsu Province, China 215024

prohlašuje na svou výhradní zodpovědnost, že produkt

Popis předmětu : Vedoucí jednotky s BT, WLAN
Název modelu : GWMV2HH
Zákazník/značka : GWM / HARMAN
Název typu systému : GWMV2HH

odpovídá ustanovením následujících směrnic:

Směrnice, krátký název	Popis, dlouhý název směrnice
Směrnice 2014/53/EU o harmonizaci právních předpisů členských států týkajících se dodávání rádiových zařízení na trh	Směrnice 2014/53/EU Evropského parlamentu a rady ze 16. dubna 2014 o harmonizaci právních předpisů členských států týkajících se uvádění radiologických zařízení na trh a o zrušení textu směrnice 1999/5/ES s relevancí pro EEA. <i>Úřední věstník L 153, 22. 5. 2014</i>

Společnost **ACB Inc. 6731 Whittier Avenue, McLean, VA 22101, USA**, jednající pro účely Směrnice o rádiových zařízeních 2014/53/EU ve funkci oznámeného subjektu č. **1588**, na základě důkazů uvedených v technické dokumentaci prověřila a vydala **certifikát o typové zkoušce EU**, v souladu s modulem B, C přílohy III:

registrační číslo: **ATCB030292**

tento certifikát dokládá, že technické provedení rádiového zařízení splňuje určité základní požadavky evropské směrnice 2014/53/EU, jak je podrobněji uvedeno na straně 2.

Další informace o dodržení této směrnice EU jsou uvedeny v příloze. Toto prohlášení prokazuje dosažení shody s uvedenými směrnicemi a dalšími příslušnými evropskými směrnicemi, které se produktu týkají. Prohlášení se týká všech zařízení vyrobených v souladu s příslušnou technickou dokumentací.

Prohlášení vydal:

Shao Jun, Zákonný zástupce

Shanghai
(Místo)

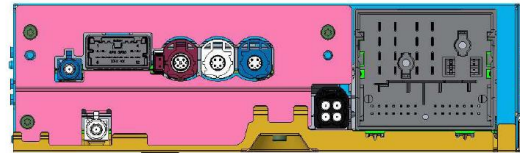
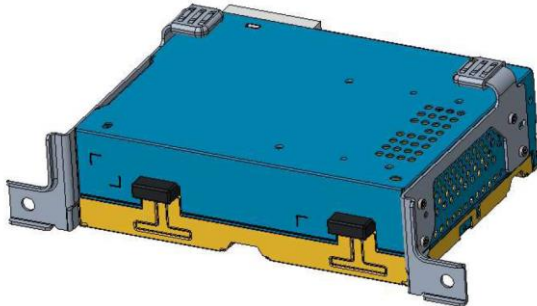
12.07.2024
(Datum)


(Podpis)



Příloha k DoC

Modelka: GWMV2HH
Projekt: Vedoucí jednotky s AM/FM, BT, WLAN
Typ: GWMV2HH
Verze: 1.0



Platí následující požadavky:

Standard – Detaily	Verze / datum vydání	Popis standardu / RiLi
Směrnice 2014/53 / EU ČERVENÁ Část 3.1a		
EN 62368 - 1:	2014 +A11:2017	Zařízení pro audio/video, informační a komunikační technologie Bezpečnost – požadavky
EN 50566	2017	Norma produktu k prokázání souladu bezdrátových komunikačních zařízení se základními omezeními a mezními hodnotami expozice souvisejícími s expozicí člověka elektromagnetickým polím ve frekvenčním rozsahu od 30 MHz do 6 GHz: ruční zařízení a zařízení namontovaná na tělo v těsné blízkosti lidského těla
Směrnice 2014/53 / EU ČERVENÁ Část 3.1b		
EN 301 489 - 01	2.2.3 2019-11	Norma pro elektromagnetickou kompatibilitu (EMC) rádiových zařízení a služeb Část 1: Společné technické požadavky
EN 301 489 - 03	2.1.1 2019-03	Norma pro elektromagnetickou kompatibilitu (EMC) pro rádiová zařízení a služby; Část 3: Specifické podmínky pro zařízení krátkého dosahu (SRD) pracující na frekvencích mezi 9 kHz a 246 GHz
EN 301 489 - 17	3.2.4 2020-09	Norma pro elektromagnetickou kompatibilitu (EMC) rádiových zařízení a služeb Část 17: Specifické podmínky pro systémy přenosu širokopásmových dat
EN 55032	2015 + A11:2020	Elektromagnetická kompatibilita multimediálních zařízení - emise
EN 55035	2017 + A11:2020	Elektromagnetická kompatibilita multimediálních zařízení - odolnost
Směrnice 2014/53 / EU ČERVENÁ Část 3.2		
EN 303 345 - 1	1.1.1 2019-06	Vysílací zvukové přijímače; Část 1: Obecné požadavky a metody měření
EN 303 345 - 2	1.2.1 2021-12	Vysílací zvukové přijímače; Část 2: Zvuková služba vysílání AM; Harmonizovaný standard pro přístup k rádiovému spektru
EN 303 345 - 3	1.1.1 2021-06	Vysílací zvukové přijímače; Část 3: Zvuková služba vysílání FM; Harmonizovaný standard pro přístup k rádiovému spektru
EN 300 328	2.2.2 2019-07	Elektromagnetická kompatibilita a rádiové spektrum (ERM); širokopásmové přenosové systémy; zařízení pro přenos dat pracující v pásmu ISM 2,4 GHz a používající techniky širokopásmové modulace
EN 300 440	2.2.1 2018-07	Elektromagnetická kompatibilita a rádiové spektrum (ERM); zařízení krátkého dosahu; rádiové zařízení použité ve frekvenčních pásmech 1 GHz až 40 GHz
EN 301 893	2.1.1 2017-05	5 GHz WLAN; Harmonizovaná norma pokrývající základní požadavky článku 3.2 směrnice 2014/53/EU
Směrnice 2000/53/EC o vozidlech s ukončenou životností (ELV)		
2000/53/EC	09/2000	Vozidla s ukončenou životností (ELV)



EU-overensstemmelseserklæring

HARMAN AUTOMOTIVE ELECTRONIC SYSTEMS (SUZHOU) CO., LTD.
No.125, Fangzhou Road, SIP, Suzhou, Jiangsu Province, China 215024

erklærer under vores eneansvar, at produktet

Beskrivelse af produktet : Hovedenhed med AM/FM, BT, WLAN
Modelnavn : GWMV2HH
Kunde / mærke : GWM / HARMAN
Systemets typenavn : GWMV2HH

overholder direktivernes bestemmelser:

Direktiv, kort titel	Beskrivelse, lang titel på direktivet
2014/53/EU RED-direktiv	Europaparlamentets og -rådets direktiv 2014/53/EU af 16. april 2014 om harmonisering af medlemsstaternes love om tilgængeliggørelse af radioudstyr på markedet og om ophævelse af direktiv 1999/5/EF med EØS-relevant tekst. <i>Officiel journal L 153, 22.5.2014</i>

Baseret på beviser præsenteret i den tekniske dokumentation har **ACB Inc. 6731 Whittier Avenue, McLean, VA 22101, USA**, der fungerer som bemyndiget organ – **nr. 1588** for radioudstyrsdirektiv 2014/53/EU, bekræftet og attesteret med **EU typeafprøvningsattest** - ref. modul B, C i bilag III:

Registreringsnummer: **ATCB030292**

at radioudstyrets tekniske design opfylder visse vigtige krav i det europæiske direktiv 2014/53/EU, som angivet nærmere på side 2.

Yderligere oplysninger om overholdelse af dette EU-direktiv findes i bilaget. Denne deklaration viser overholdelsen af det angivne direktiv samt andre produktrelevante europæiske direktiver. Erklæringen omfatter alle enheder, der er fremstillet i henhold til den relaterede tekniske dokumentation.

Erklæret af:

Shao Jun, Juridiske repræsentant

Shanghai
(Sted)

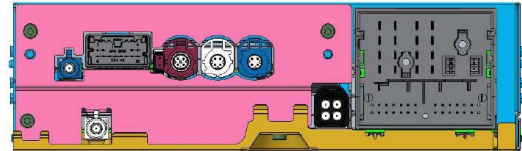
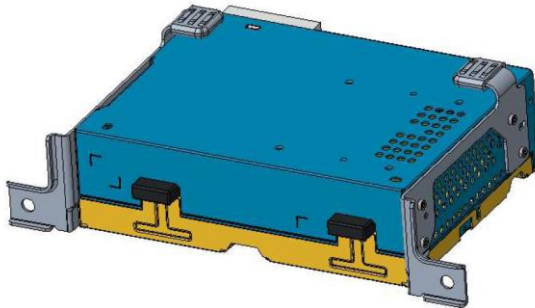
12.07.2024
(Dato)


(Underskrift)



Bilag til overensstemmelseserklæring

Model: GWMV2HH
 Projektet: Hovedenhed med AM/FM, BT, WLAN
 Type: GWMV2HH
 Version: 1.0



Følgende krav er anvendt:

Standard – detaljer	Version / offentliggørelsesdato	Beskrivelse af standard/RiLi
2014/53/EU RED-direktiv Del 3.1a		
EN 62368-1:	2014 +A11:2017	Audio/video, informations- og kommunikationsteknologiudstyr Sikkerhed – krav
EN 50566	2017	Produktstandard for at demonstrere overholdelse af trådløse kommunikationsenheder med de grundlæggende begrænsninger og eksponeringsgrænseværdier relateret til menneskelig eksponering for elektromagnetiske felter i frekvensområdet fra 30 MHz til 6 GHz: håndholdte og kropsmonterede enheder i nærheden af den menneskelige krop
2014/53/EU RED-direktiv Del 3.1b		
EN 301 489 - 01	2.2.3 2019-11	Elektromagnetisk kompatibilitetsstandard (EMC) for radioudstyr og -tjenester; Del 1: Fælles tekniske krav
EN 301 489 - 03	2.1.1 2019-03	ElectroMagnetic Compatibility (EMC) standard for radioudstyr og tjenester; Del 3: Specifikke betingelser for enheder med kort rækkevidde (SRD), der fungerer på frekvenser mellem 9 kHz og 246 GHz
EN 301 489 - 17	3.2.4 2020-09	Elektromagnetisk kompatibilitetsstandard (EMC) for radioudstyr og -tjenester; Del 17: Særlige betingelser for bredbåndstransmissionssystemer
EN 55032	2015 + A11:2020	Elektromagnetisk kompatibilitet af multimedieudstyr - Emission
EN 55035	2017 + A11:2020	Elektromagnetisk kompatibilitet af multimedieudstyr - Immunitet
2014/53/EU RED-direktiv Del 3.2		
EN 303 345 - 1	1.1.1 2019-06	Broadcast lydmodtagere; Del 1: Generiske krav og målemetoder
EN 303 345 - 2	1.2.1 2021-12	Broadcast lydmodtagere; Del 2: AM-udsendelses lydjeneste; Harmoniseret standard for adgang til radiospektrum
EN 303 345 - 3	1.1.1 2021-06	Broadcast lydmodtagere; Del 3: FM-udsendelses lydjeneste; Harmoniseret standard for adgang til radiospektrum
EN 300 328	2.2.2 2019-07	Elektromagnetisk kompatibilitet og radiospektrumanliggende (ERM, Electromagnetic compatibility and Radio spectrum Matters); bredbåndstransmissionssystemer; datatransmissionssystemer, der opererer i 2,4 GHz ISM-båndet og benytter bredbåndmodulationsteknikker
EN 300 440	2.2.1 2018-07	Elektromagnetisk kompatibilitet og radiospektrumanliggende (ERM, Electromagnetic compatibility and Radio spectrum Matters); enheder med kort rækkevidde; radioudstyr til brug i frekvensbåndet 1 GHz til 40 GHz
EN 301 893	2.1.1 2017-05	5 GHz WLAN; Harmoniseret standard, der dækker de væsentlige krav i artikel 3.2 i direktiv 2014/53 / EU
2000/53/EF ELV-direktiv		
2000/53/EF	09/2000	Udrangerede køretøjer (ELV, End of life vehicles)



EG-Konformitätserklärung

HARMAN AUTOMOTIVE ELECTRONIC SYSTEMS (SUZHOU) CO., LTD.
No.125, Fangzhou Road, SIP, Suzhou, Jiangsu Province, China 215024

erklärt in alleiniger Verantwortung, dass das Produkt

Beschreibung des Objekts : Haupteinheit mit AM/FM, BT, WLAN
Modellbezeichnung : GWMV2HH
Kunde / Marke : GWM / HARMAN
Typbezeichnung des Systems : GWMV2HH

den Bestimmungen folgender Richtlinien entspricht:

Richtlinie, Kurztitel	Beschreibung, Langtitel der Richtlinie
Richtlinie 2014/53/EU RED	Richtlinie 2014/53/EU des Europäischen Parlaments und des Rats vom 16. April 2014 über die Harmonisierung der Rechtsvorschriften der Mitgliedstaaten über die Bereitstellung von Funkanlagen auf dem Markt und zur Aufhebung der Richtlinie 1999/5/EG Text von Bedeutung für den EWR. <i>Amtsblatt der Europäischen Union L 153, 22.5.2014</i>

Gestützt auf die vorgelegten Daten in der Technischen Dokumentation, hat **ACB Inc. 6731 Whittier Avenue, McLean, VA 22101, USA** als gelistete benannte Stelle mit der - **Nr. 1588** für die Funkanlagen-Richtlinie 2014/53/EU, geprüft und bescheinigt - gemäß Modul B, C des Anhangs III – mit dem **EU Baumusterprüfungs-Zertifikat:**

Registrierungs-Nummer: **ATCB030292**

dass das technische Design dieser Funkanlage den grundlegenden Anforderungen der Europäischen Direktive (2014/53/EU) entspricht. Dies ist in genauerer Aufstellung auf Seite 2 dargestellt.

Zusätzliche Informationen bezüglich der Einhaltung dieser EU-Richtlinie finden sich im Anhang. Aus dieser Erklärung geht die Einhaltung der erwähnten Richtlinien und anderer produktrelevanter europäischer Richtlinien hervor. Diese Erklärung umfasst alle Geräte, die gemäß der betreffenden technischen Dokumentation gefertigt werden.

Erklärt durch:

Herr Shao Jun, Gesetzlicher Vertreter

Shanghai
(Ort)

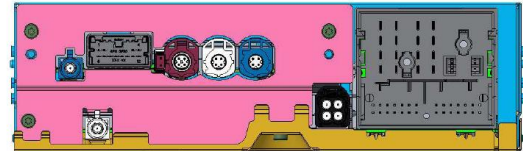
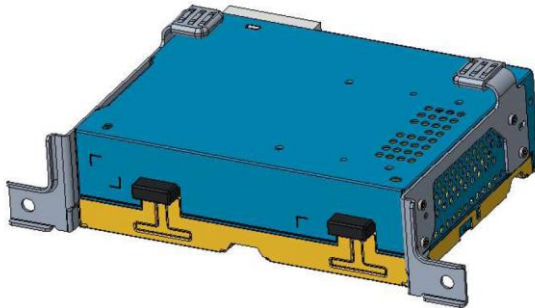
12.07.2024
(Datum)


(Unterschrift)



Anhang zur Konformitätserklärung

Modell: GWMV2HH
Projekt: Haupteinheit mit AM/FM, BT, WLAN
Typ: GWMV2HH
Version: 1.0



Es gelten folgende Anforderungen:

Norm – Detail	Version / Datum	Beschreibung der Norm/Richtlinie
Richtlinie 2014/53/EU RED Teil 3.1a		
EN 62368 - 1:	2014 +A11:2017	Einrichtungen für Audio/Video-, Informations- und Kommunikationstechnik Sicherheitsanforderungen
EN 50566	2017	Produktnorm zum Nachweis der Übereinstimmung von schnurlosen Kommunikationsgeräten mit den Basisgrenzwerten und Expositionsgrenzwerten für die Exposition von Personen gegenüber elektromagnetischen Feldern im Frequenzbereich von 30 MHz bis 6 GHz: In enger Nachbarschaft zum menschlichen Körper handgehaltene und am Körper getragene Geräte
Richtlinie 2014/53/EU RED Teil 3.1b		
EN 301 489 - 01	2.2.3 2019-11	Elektromagnetische Verträglichkeit (EMV) für Funkeinrichtungen und -dienste; Teil 1: Allgemeine technische Anforderungen
EN 301 489 - 03	2.1.1 2019-03	EMV-Standard (Electro Magnetische Verträglichkeit) für Funkgeräte und -dienste; Teil 3: Spezifische Bedingungen für Kurzstreckengeräte (SRD), die auf Frequenzen zwischen 9 kHz und 246 GHz betrieben werden
EN 301 489 - 17	3.2.4 2020-09	Elektromagnetische Verträglichkeit (EMV) für Funkeinrichtungen und -dienste; Teil 17: Spezifische Bedingungen für Breitband-Datenübertragungssysteme
EN 55032	2015 + A11:2020	Elektromagnetische Verträglichkeit von Multimedia-Geräten - Emission
EN 55035	2017 + A11:2020	Elektromagnetische Verträglichkeit von Multimedia-Geräten - Störfestigkeit
Richtlinie 2014/53/EU RED Teil 3.2		
EN 303 345 - 1	1.1.1 2019-06	Rundfunkempfänger; Teil 1: Allgemeine Anforderungen und Messverfahren
EN 303 345 - 2	1.2.1 2021-12	Rundfunkempfänger; Teil 2: AM-Rundfunkdienst; Harmonisierter Standard für den Zugang zu Funkfrequenzen
EN 303 345 - 3	1.1.1 2021-06	Rundfunkempfänger; Teil 3: UKW-Rundfunkdienst; Harmonisierter Standard für den Zugang zu Funkfrequenzen
EN 300 328	2.2.2 2019-07	Elektromagnetische Verträglichkeit und Funkspektrumangelegenheiten (ERM); Breitband-Übertragungssysteme; Datenübertragungseinrichtungen für den Einsatz im 2,4-GHz-ISM-Band mit Breitbandmodulation
EN 300 440	2.2.1 2018-07	Elektromagnetische Verträglichkeit und Funkspektrumangelegenheiten (ERM); Funkanlagen mit geringer Reichweite; Funkgeräte zum Betrieb im Frequenzbereich von 1 GHz bis 40 GHz
EN 301 893	2.1.1 2017-05	5 GHz RLAN; Harmonisierte Norm, die die grundlegenden Anforderungen von Artikel 3.2 der Richtlinie 2014/53 / EU abdeckt
2000/53/EC Richtlinie über Altfahrzeuge		
2000/53/EC	09/2000	Altfahrzeuge



Δήλωση Συμμόρφωσης ΕΚ

HARMAN AUTOMOTIVE ELECTRONIC SYSTEMS (SUZHOU) CO., LTD.
No.125, Fangzhou Road, SIP, Suzhou, Jiangsu Province, China 215024

δηλώνει, με αποκλειστική της ευθύνη, ότι το προϊόν

Περιγραφή αντικειμένου : Επικεφαλής μονάδα με AM/FM, BT, WLAN
Ονομασία μοντέλου : GWMV2HH
Πελάτης / Μάρκα : GWM / HARMAN
Πληκτρολογήστε το όνομα του συστήματος : GWMV2HH

συμμορφώνεται με τις διατάξεις των οδηγιών:

Οδηγία, συνοπτικός τίτλος	Περιγραφή, πλήρης τίτλος της οδηγίας
2014/53/EE Οδηγία για τον ραδιοεξοπλισμό (RED)	Οδηγία 2014/53/EE του Ευρωπαϊκού Κοινοβουλίου και του Συμβουλίου, της 16ης Απριλίου 2014, για την εναρμόνιση των νόμων των Κρατών Μελών σχετικά με τη διάθεση ραδιοφωνικού εξοπλισμού στην αγορά και την κατάργηση του Κειμένου της Οδηγίας 1999/5/ΕΚ που αφορά στον ΕΟΧ. <i>Επίσημη Εφημερίδα τεύχος L 153, 22.5.2014</i>
Βάσει των στοιχείων που παρατίθενται στην Τεχνική Τεκμηρίωση, η ACB Inc. 6731 Whittier Avenue, McLean, VA 22101, USA , ενεργώντας με την ιδιότητα του κοινοποιημένου οργανισμού υπ' αριθμόν 1588 για την Οδηγία περί ραδιοεξοπλισμού 2014/53/EE, βεβαίωσε και πιστοποίησε με πιστοποιητικό εξέτασης τύπου ΕΕ , σύμφωνα με την Ενότητα Β, C του Παραρτήματος III: Αριθμός καταχώρισης: ATCB030292 ότι ο τεχνικός σχεδιασμός του ραδιοεξοπλισμού πληροί ορισμένες βασικές απαιτήσεις της Ευρωπαϊκής Οδηγίας 2014/53/EE, όπως περιγράφεται λεπτομερέστερα στη σελίδα 2.	

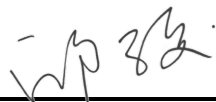
Πρόσθετες πληροφορίες σχετικά με τη συμμόρφωση με την εν λόγω οδηγία της ΕΕ αναφέρονται στο Παράρτημα. Η παρούσα δήλωση καθορίζει τη συμμόρφωση προς την προαναφερόμενη οδηγία και άλλες ευρωπαϊκές οδηγίες σχετικές με το προϊόν. Η δήλωση καλύπτει όλες τις συσκευές που κατασκευάζονται σύμφωνα με τη σχετική τεχνική τεκμηρίωση.



Δηλώθηκε από:

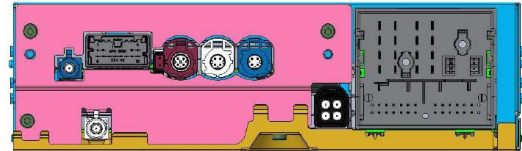
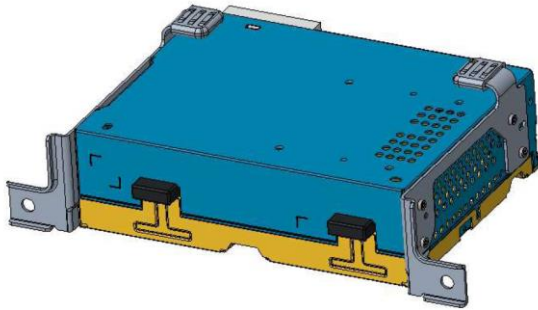
Shao Jun, Νόμιμος εκπρόσωπος

Shanghai
(Τόπος)

12.07.2024
(Ημερομηνία)


(Υπογραφή)

	Συνημμένο στη Δήλωση Συμμόρφωσης	
	Μοντέλο: GWMV2HH Έργο: Επικεφαλής μονάδα με AM/FM, BT, WLAN Τύπος: GWMV2HH Έκδοση: 1.0	



Έχουν εφαρμοστεί οι παρακάτω απαιτήσεις:

Πρότυπο - Λεπτομέρεια	Έκδοση / Ημερομηνία έκδοσης	Περιγραφή του προτύπου/RiLi
2014/53/EE Οδηγία για τον ραδιοεξοπλισμό (RED) Μέρος 3.1α		
EN 62368-1:	2014 +A11:2017	Εξοπλισμός οπτικοακουστικός, τεχνολογίας πληροφοριών και επικοινωνιών Απαιτήσεις ασφάλειας
EN 50566	2017	Πρότυπο προϊόντος για να αποδειχθεί η συμμόρφωση των ασύρματων συσκευών επικοινωνίας με τις βασικές οριακές τιμές και τις οριακές τιμές έκθεσης για την έκθεση ατόμων σε ηλεκτρομαγνητικά πεδία στο εύρος συχνοτήτων από 30 MHz έως 6 GHz: Συσκευές χειρός και φορητές στο σώμα σε κοντινή απόσταση από το ανθρώπινο σώμα
2014/53/EE Οδηγία για τον ραδιοεξοπλισμό (RED) Μέρος 3.1β		
EN 301 489 – 01	2.2.3 2019-11	Πρότυπο ηλεκτρομαγνητικής συμβατότητας (EMC) για ραδιοεξοπλισμό και ραδιοϋπηρεσίες, Μέρος 1: Κοινές τεχνικές απαιτήσεις
EN 301 489 - 03	2.1.1 2019-03	Πρότυπο ηλεκτρομαγνητικής συμβατότητας (EMC) για ραδιοεξοπλισμό και υπηρεσίες. Μέρος 3: Ειδικές συνθήκες για συσκευές μικρής εμβέλειας (SRD) που λειτουργούν σε συχνότητες μεταξύ 9 kHz και 246 GHz
EN 301 489 - 17	3.2.4 2020-09	Πρότυπο ηλεκτρομαγνητικής συμβατότητας (EMC) για ραδιοεξοπλισμό και ραδιοϋπηρεσίες, Μέρος 17: Ειδικές συνθήκες για τα Συστήματα Μετάδοσης Δεδομένων Ευρείας Ζώνης
EN 55032	2015 + A11:2020	Ηλεκτρομαγνητική συμβατότητα εξοπλισμού πολυμέσων - Εκπομπές
EN 55035	2017 + A11:2020	Ηλεκτρομαγνητική συμβατότητα εξοπλισμού πολυμέσων - Immunity
2014/53/EE Οδηγία για τον ραδιοεξοπλισμό (RED) Μέρος 3.2		
EN 303 345 - 1	1.1.1 2019-06	Δέκτες ήχου εκπομπής. Μέρος 1: Γενικές απαιτήσεις και μέθοδοι μέτρησης
EN 303 345 - 2	1.2.1 2021-12	Δέκτες ήχου εκπομπής. Μέρος 2: Υπηρεσία ήχου εκπομπής AM.
EN 303 345 - 3	1.1.1 2021-06	Δέκτες ήχου εκπομπής. Μέρος 3: Υπηρεσία ήχου εκπομπής FM.
EN 300 328	2.2.2 2019-07	Ηλεκτρομαγνητική συμβατότητα και θέματα ραδιοφάσματος (ERM): Συστήματα μετάδοσης ευρείας ζώνης· Εξοπλισμός μετάδοσης δεδομένων που λειτουργεί στη ζώνη ISM των 2,4 GHz και χρησιμοποιεί τεχνικές διαμόρφωσης ευρείας ζώνης
EN 300 440	2.2.1 2018-07	Ηλεκτρομαγνητική συμβατότητα και θέματα ραδιοφάσματος (ERM), Συσκευές μικρής εμβέλειας, Ραδιοεξοπλισμός που πρόκειται να χρησιμοποιηθεί στην περιοχή συχνοτήτων από 1 GHz ως 40 GHz
EN 301 893	2.1.1 2017-05	5 GHz RLAN; Εναρμονισμένο πρότυπο που καλύπτει τις βασικές απαιτήσεις του άρθρου 3.2 της οδηγίας 2014/53 / EE
Οδηγία 2000/53/EK ELV		
2000/53/EK	09/2000	Οχήματα στο τέλος του κύκλου ζωής τους (ELV)



Declaración de conformidad CE

HARMAN AUTOMOTIVE ELECTRONIC SYSTEMS (SUZHOU) CO., LTD.
No.125, Fangzhou Road, SIP, Suzhou, Jiangsu Province, China 215024

declara bajo su única responsabilidad que el producto

Descripción del artículo : Unidad principal con AM/FM, BT, WLAN
Nombre del modelo : GWMV2HH
Cliente/marca : GWM / HARMAN
Tipo de sistema : GWMV2HH

cumple las disposiciones de las siguientes directivas:

Directiva (nombre corto)	Descripción (nombre largo de la directiva)
2014/53/UE Directiva RED	Directiva 2014/53/UE del Parlamento Europeo y del Consejo, de 16 de abril de 2014, relativa a la armonización de las legislaciones de los Estados miembros sobre la comercialización de equipos radioeléctricos, y por la que se deroga la Directiva 1999/5/CE (Texto pertinente a efectos del EEE). <i>Diario Oficial L 153, 22.5.2014</i>

Sobre la base de las pruebas presentadas en la documentación técnica, **ACB Inc. 6731 Whittier Avenue, McLean, VA 22101, USA**, como Organismo notificado: **N.º 1588** para la Directiva de equipos de radio 2014/53/UE, verificada y certificada con **Certificado de examen de tipo de la UE**; según el Módulo B, C del Anexo III:

Número de registro: **ATCB030292**

que el diseño técnico del equipo de radio cumple con ciertos requisitos esenciales de la Directiva Europea 2014/53/UE, como se indica con más detalles en la página 2.

Información adicional acerca de la conformidad con la directiva de la UE indicada en el Apéndice. Esta declaración muestra el cumplimiento de la directiva mencionada y de otras directivas europeas de productos relevantes. Además, cubre todos los dispositivos fabricados de acuerdo con la documentación técnica relacionada



Declaración de:

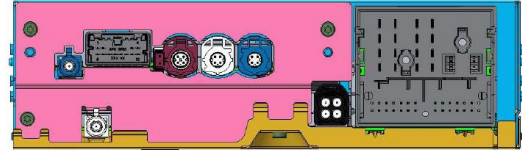
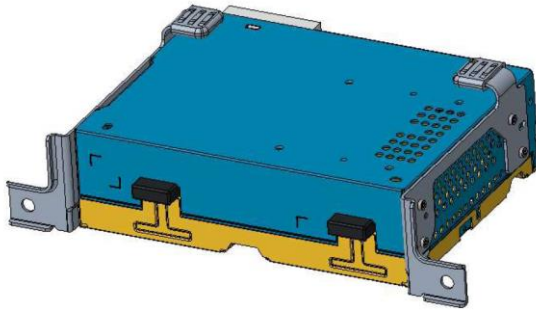
Señor Shao Jun, Representante legal

Shanghai
(Lugar)

12.07.2024
(Fecha)

(Firma)

	Apéndice de la declaración de conformidad	
	Modelo: GWMV2HH Proyecto: Unidad principal con AM/FM, BT, WLAN Tipe: GWMV2HH Versión: 1.0	



Se han aplicado los siguientes requisitos:

Norma y detalle	Versión / fecha	Descripción de la norma/RiLi
2014/53/UE Directiva RED Sección 3.1a		
EN 62368 - 1:	2014 +A11:2017	Audio/vídeo, equipo de tecnología de comunicación, información Seguridad - Requisitos
EN 50566	2017	Norma del producto para demostrar la conformidad de los dispositivos de comunicación inalámbrica con las restricciones básicas y los valores límite de exposición relacionados con la exposición humana a campos electromagnéticos en el rango de frecuencia de 30 MHz a 6 GHz: dispositivos de mano y montados en el cuerpo muy cerca del cuerpo humano
2014/53/UE Directiva RED Parte 3.1b		
EN 301 489 - 01	2.2.3 2019-11	Estándar de compatibilidad electromagnética (EMC) para equipos y servicios de radio; Parte 1: Requisitos técnicos comunes.
EN 301 489 - 03	2.1.1 2019-03	Estándar de compatibilidad electromagnética (EMC) para equipos y servicios de radio; Parte 3: Condiciones específicas para dispositivos de corto alcance (SRD) que funcionan en frecuencias entre 9 kHz y 246 GHz
EN 301 489 - 17	3.2.4 2020-09	Estándar de compatibilidad electromagnética (EMC) para equipos y servicios de radio; Parte 17: Condiciones específicas para sistemas de transmisión de datos de banda ancha
EN 55032	2015 + A11:2020	Compatibilidad electromagnética de equipos multimedia - Emisión
EN 55035	2017 + A11:2020	Compatibilidad electromagnética de equipos multimedia - Inmunidad
2014/53/UE Directiva RED Parte 3.2		
EN 303 345 - 1	1.1.1 2019-06	Receptores de sonido de difusión; Parte 1: Requisitos genéricos y métodos de medición
EN 303 345 - 2	1.2.1 2021-12	Receptores de sonido de difusión; Parte 2: Servicio de sonido de radiodifusión AM; Norma armonizada para el acceso al espectro radioeléctrico
EN 303 345 - 3	1.1.1 2021-06	Receptores de sonido de difusión; Parte 3: Servicio de sonido de radiodifusión FM; Norma armonizada para el acceso al espectro radioeléctrico
EN 300 328	2.2.2 2019-07	Sistemas de transmisión de datos de banda ancha; equipos de transmisión de datos que funcionan en la banda ISM de 2,4 GHz y utilizan técnicas de modulación de espectro ensanchado
EN 300 440	2.2.1 2018-07	Compatibilidad electromagnética y espectro de radio (ERM); dispositivos de corto alcance; equipos de radio para un uso en la franja de frecuencia de 1 GHz a 40 GHz
EN 301 893	2.1.1 2017-05	RLAN de 5 GHz; Norma armonizada que cubre los requisitos esenciales del artículo 3.2 de la Directiva 2014/53 / UE
2000/53/CE Directiva ELV		
2000/53/CE	09/2000	Vehículos al final de su vida útil (ELV)



EÜ vastavusdeklaratsioon

HARMAN AUTOMOTIVE ELECTRONIC SYSTEMS (SUZHOU) CO., LTD.
No.125, Fangzhou Road, SIP, Suzhou, Jiangsu Province, China 215024

deklareerib meie ainuvastutusel, et toode

Eseme kirjeldus : Peaüksus koos AM/FM, BT, WLAN
Mudeli nimetus : GWMV2HH
Klient/tootemark : GWM / HARMAN
Süsteemi tüübinimetus : GWMV2HH

vastab järgmiste direktiivide sätetele:

Direktiiv, lühinimetus	Kirjeldus, direktiivi pikk nimetus
2014/53/EL Raadioseadmete direktiiv	Euroopa Parlamendi ja nõukogu direktiiv 2014/53/EL , 16. aprill 2014, raadioseadmete turul kättesaadavaks tegemist käsitlevate liikmesriikide õigusaktide ühtlustamise kohta ja millega tunnistatakse kehtetuks direktiivi 1999/5/EÜ EMPs kohaldatav tekst. <i>Euroopa Liidu Teataja L 153, 22.05.2014</i>

Lähtudes tehnilises dokumentatsioonis esitatud tõenditest, on **ACB Inc. 6731 Whittier Avenue, McLean, VA 22101, USA** kui teavitatud asutus – nr 1588, raadioseadmete direktiivi 2014/53/EL kohaselt, kontrollinud ja kinnitanud kooskõlas ELi tüübihindamissertifikaadiga – vastavalt III lisa moodulile B, C: registreerimisnumber: **ATCB030292**
et raadioseadme tehniline projekt vastab raadioseadmete direktiivis 2014/53/EL sätestatud olulistele nõuetele, nagu on üksikasjalikumalt kirjeldatud lk 2.

Lisateave sellele ELi direktiivile vastavuse kohta on toodud lisas. See deklaratsioon näitab vastavust nimetatud direktiivile ja tootele kohalduvatele teistele asjakohastele Euroopa direktiividele. Deklaratsioon hõlmab kõiki seadmeid, mis on toodetud sellega seotud tehnilise dokumentatsiooni kohaselt.

Deklareerija

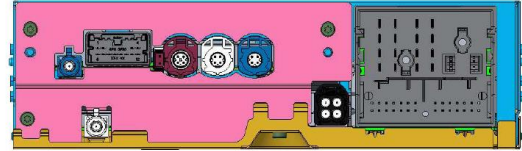
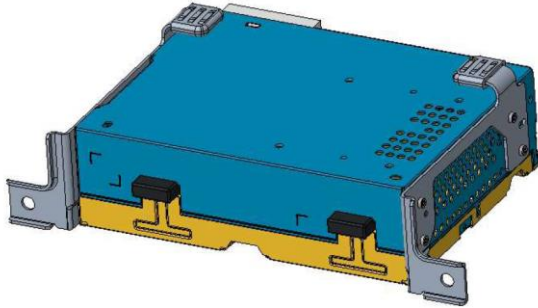
härna Shao Jun, Seaduslik esindaja

Shanghai
(Koht)

12.07.2024
(Kuupäev)

(Allkiri)

	Vastavusdeklaratsiooni lisa	
	Mudel: GWMV2HH Projecti: Peaüksus koos AM/FM, BT, WLAN Tüüp: GWMV2HH Versioon: 1.0	



Lähtutud on järgmistest nõuetest:

Standardi tähis	Versioon / väljalaskekuupäev	Standardi/RiLi kirjeldus
2014/53/EL Raadioseadmete direktiiv Osa 3.1a		
EN 62368 - 1:	2014 +A11:2017	Audio-/video-, info- ja kommunikatsioonitehnoloogia seadmed Ohutus – nõuded
EN 50566	2017	Tootestandard, mis näitab raadiosidevahendite vastavust põhilistele piirangutele ja kokkupuute piirväärtustele, mis on seotud inimeste kokkupuutega elektromagnetiliste väljadega sagedusvahemikus 30 MHz kuni 6 GHz: inimkeha vahetus läheduses olevad käeshoitavad ja keha külge kinnitatavad seadmed
2014/53/EL Raadioseadmete direktiiv Osa 3.1b		
EN 301 489 - 01	2.2.3 2019-11	Raadioseadmete ja raadiosidevahendite elektromagnetilise ühilduvuse (EMÜ) standard; Osa 1. Ühtsed tehnilised nõuded
EN 301 489 - 03	2.1.1 2019-03	Raadioseadmete ja -teenuste elektromagnetilise ühilduvuse (EMC) standard;3. osa: Eritingimused sagedustel 9–246 GHz töötavatele väikesemahulistele seadmetele (SRD)
EN 301 489 - 17	3.2.4 2020-09	Raadioseadmete ja raadiosidevahendite elektromagnetilise ühilduvuse (EMÜ) standard; Osa 17: Eritingimused lairiba andmeedastussüsteemidele
EN 55032	2015 + A11:2020	Multimeediumseadmete elektromagnetiline ühilduvus - kiirgus
EN 55035	2017 + A11:2020	Multimeediumiseadmete elektromagnetiline ühilduvus - häiringukindlus
2014/53/EL Raadioseadmete direktiiv Osa 3.2		
EN 303 345 - 1	1.1.1 2019-06	Ringhäälingu helivastuvõtjad; Osa 1: Üldnõuded ja mõõtmismeetodid
EN 303 345 - 2	1.2.1 2021-12	Ringhäälingu helivastuvõtjad; Osa 2: AM ringhäälingu heliteenus; Raadiospektrile juurdepääsu ühtlustatud standard
EN 303 345 - 3	1.1.1 2021-06	Ringhäälingu helivastuvõtjad; Osa 3: FM ringhäälingu heliteenus; Raadiospektrile juurdepääsu ühtlustatud standard
EN 300 328	2.2.2 2019-07	Elektromagnetilise ühilduvuse ja raadiospektri küsimused (ERM); lairiba edastussüsteemid; 2,4 GHz ISMi raadiosagedusalas töötavad andmeedastusseadmed, mis kasutavad lairibamodulatsiooni tehnoloogiat
EN 300 440	2.2.1 2018-07	Elektromagnetilise ühilduvuse ja raadiospektri küsimused (ERM); lähitoimeseadmed; 1–40 GHz sagedusalas töötavad raadioseadmed
EN 301 893	2.1.1 2017-05	5 GHz WLAN; Harmoneeritud standard, mis hõlmab direktiivi 2014/53 / EL artikli 3.2 olulisi nõudeid
2000/53/EÜ kasutuselt kõrvaldatud sõidukite direktiiv		
2000/53/EÜ	09/2000	Kasutuselt kõrvaldatud sõidukid



EY-vaatimustenmukaisuusvakuutus

HARMAN AUTOMOTIVE ELECTRONIC SYSTEMS (SUZHOU) CO., LTD.
No.125, Fangzhou Road, SIP, Suzhou, Jiangsu Province, China 215024

vakuuttaa yksinomaisella vastuullaan, että tuote

Kohteen kuvaus : Pääyksikkö kanssa AM/FM, BT, WLAN
Mallin nimi : GWMV2HH
Asiakas/Tuotemerkki : GWM / HARMAN
Järjestelmän tyyppinimi : GWMV2HH

on seuraavien direktiivien säännösten mukainen:

Direktiivin lyhytnimi	Kuvaus, direktiivin koko nimi
2014/53/EU Radiolaitedirektiivi (RED)	Euroopan parlamentin ja neuvoston direktiivi 2014/53/EU , annettu 16. päivänä huhtikuuta 2014, radiolaitteiden asettamista saataville markkinoilla koskevan jäsenvaltioiden lainsäädännön yhdenmukaistamisesta ja direktiivin 1999/5/EY kumoamisesta (ETA:n kannalta merkityksellinen teksti). <i>Virallinen lehti L 153, 22.5.2014</i>

Teknisten asiakirjojen todisteisiin perustuen **ACB Inc. 6731 Whittier Avenue, McLean, VA 22101, USA**, joka toimii ilmoitettuna laitoksena – **nro 1588** radiolaitteiden asettamista saataville markkinoilla koskevaa direktiiviä 2014/53/EU varten, on tarkastanut ja myöntänyt todisteeksi **EU:n tyyppitarkastustodistuksen** – perustuen liitteen III moduuliin B, C:

Rekisteröintinumero: **ATCB030292**

siitä, että tämän radiolaitteen tekninen suunnittelu vastaa määrättyjä EU-direktiivin 2014/53/EU olennaisia vaatimuksia, kuten on selvitetty tarkemmin sivulla 2.

Liitteessä on lisätietoja yhdenmukaisuudesta tämän EU-direktiivin kanssa. Tämä vakuutus osoittaa yllä mainitun direktiivin ja muiden tuotteen kannalta olennaisten eurooppalaisten direktiivien vaatimustenmukaisuuden. Vakuutus sisältää kaikki laitteet, jotka on valmistettu niihin liittyvien teknisten asiakirjojen mukaisesti.

Myöntänyt:

Shao Jun, Laillinen edustaja

Shanghai
(Paikka)

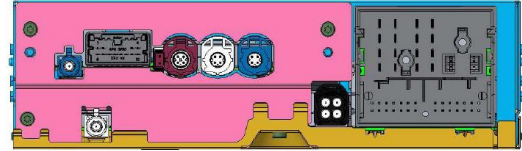
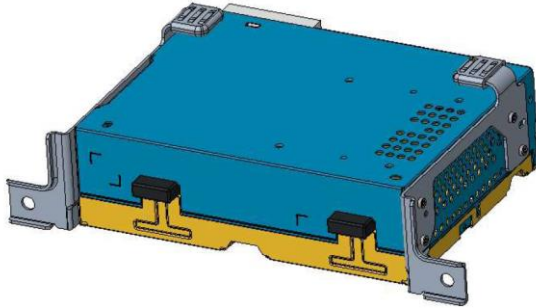
12.07.2024
(Päivämäärä)

(Allekirjoitus)



Vaatimustenmukaisuusvakuutuksen liite

Malli: GWMV2HH
Projektin: Pääyksikkö kanssa AM/FM, BT, WLAN
Tyyppi: GWMV2HH
version: 1.0



Tuotteeseen sovelletaan seuraavia vaatimuksia:

Tavallinen – Yksityiskohtainen	Versio/julkaisupäivä	Standardin/direktiivin kuvaus
2014/53/EU Radiolaitedirektiivi (RED) Osa 3.1a		
EN 62368 - 1	2014 +A11:2017	Ääni-/video-, informaatio- ja viestintäteknologialaitteet Turvallisuus – Vaatimukset
EN 50566	2017	Produkta normo por pruvi la konformecon de sendrataj komunikadaj aparatoj kun la bazaj limigoj kaj eksponaj limaj valoroj rilataj al homa eksponiĝo al elektromagnetaj kampoj en la frekvenca gamo de 30 MHz ĝis 6 GHz: teniloj kaj tenitaj korpoj tre proksime al la homa korpo.
2014/53/EU Radiolaitedirektiivi (RED) Osa 3.1b		
EN 301 489 - 01	2.2.3 2019-11	Sähkömagneettinen yhteensopivuus (EMC) -standardi radiolaitteille ja -palveluille; Osa 1: Yleiset tekniset vaatimukset
EN 301 489 - 03	2.1.1 2019-03	ElectroMagnetic Compatibility (EMC) normo por radiaj ekipaĵoj kaj servoj;Parto 3: Specifaj kondiĉoj por Short-Range Devices (SRD) funkciaĵoj sur frekvencoj inter 9 kHz kaj 246 GHz
EN 301 489 - 17	3.2.4 2020-09	Sähkömagneettinen yhteensopivuus (EMC) -standardi radiolaitteille ja -palveluille; Osa 17: Erityisehdot laajakaistaisille datasiirtojärjestelmille
EN 55032	2015 + A11:2020	Elektromagneta kongruo de plurmediaj ekipaĵoj - Emisio
EN 55035	2017 + A11:2020	Elektromagneta kongruo de plurmediaj ekipaĵoj - Imuneco
2014/53/EU Radiolaitedirektiivi (RED) Osa 3.2		
EN 303 345 - 1	1.1.1 2019-06	Äänilähetysvastaanottimet; Osa 1: Yleiset vaatimukset ja mittausmenetelmät
EN 303 345 - 2	1.2.1 2021-12	Äänilähetysvastaanottimet; Osa 2: AM-lähetysäänipalvelu; Yhdenmukaistettu standardi radiotaajuuksien käyttämiselle
EN 303 345 - 3	1.1.1 2021-06	Äänilähetysvastaanottimet; Osa 3: FM-lähetysäänipalvelu; Yhdenmukaistettu standardi radiotaajuuksien käyttämiselle
EN 300 328	2.2.2 2019-07	Sähkömagneettinen yhteensopivuus ja radiospektriasiat (ERM); laajakaistalähetysjärjestelmät; datansiirtolaitteet, jotka toimivat 2,4 GHz:n ISM-kaistalla ja käyttävät laajakaistamodulaatiotekniikkaa
EN 300 440	2.2.1 2018-07	Sähkömagneettinen yhteensopivuus ja radiospektriasiat (ERM); Lyhyen kantaman laitteet; Radiolaitteet, joita käytetään taajuusalueella 1–40 GHz
EN 301 893	2.1.1 2017-05	5 GHz RLAN; Harmonia Normo kovranta la esencajn postulojn de artikolo 3.2 de la Direktivo 2014/53 / EU
2000/53/EY Romuajoneuvodirektiivi		
2000/53/EY	09/2000	Romuajoneuvot



Déclaration de conformité CE

HARMAN AUTOMOTIVE ELECTRONIC SYSTEMS (SUZHOU) CO., LTD.
No.125, Fangzhou Road, SIP, Suzhou, Jiangsu Province, China 215024

déclarons sous notre seule responsabilité que le produit

Description de l'objet : Unité principale avec AM/FM, BT, WLAN
Désignation du modèle : GWMV2HH
Client/Marque : GWM / HARMAN
Nom du type de système : GWMV2HH

est conforme aux dispositions des directives :

Directive, intitulé court	Description, intitulé long de la directive
Directive RED 2014/53/UE	Directive européenne 2014/53/UE du Parlement européen et du Conseil datée du 16 avril 2014 relative à l'harmonisation des législations des États membres concernant la mise à disposition sur le marché d'équipements radioélectriques et abrogeant la directive 1999/5/CE Texte présentant de l'intérêt pour l'EEE. <i>Journal officiel L 153, 22.5.2014</i>

D'après les preuves rassemblées dans la documentation technique, **ACB Inc. 6731 Whittier Avenue, McLean, VA 22101, USA** – en sa qualité d'organisme notifié **N° 1588** pour la Directive 2014/53/EU sur les équipements radioélectriques – a vérifié et attesté par **examen UE type**, au titre du module B, C, annexe III :

Numéro d'enregistrement : **ATCB030292**

que la conception technique des équipements radioélectriques répond à certaines exigences essentielles de la Directive européenne 2014/53/EU, comme expliqué plus en détails à la page 2.


Des informations complémentaires concernant la conformité à cette directive européenne sont comprises dans la pièce jointe. Cette déclaration montre la conformité envers la directive mentionnée et d'autres directives européennes pertinentes en lien avec le produit. La déclaration couvre tous les appareils fabriqués conformément à la documentation technique associée.



Déclaré par :

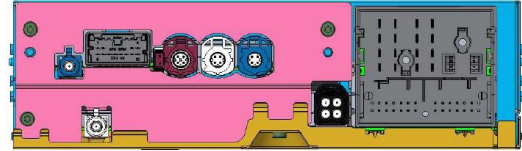
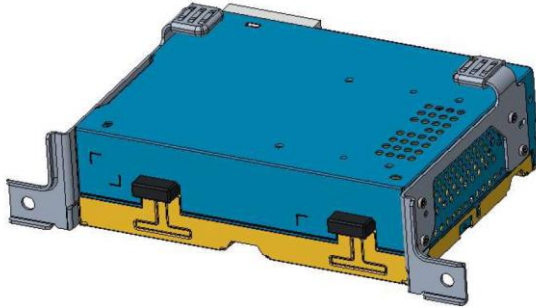
Monsieur Shao Jun, Représentant légal

Shanghai
(Lieu)

12.07.2024
(Date)


(Signature)

	Pièce jointe de la Déclaration de conformité	
	Modèle: GWMV2HH Project: Unité principale avec AM/FM, BT, WLAN Type: GWMV2HH Version: 1.0	



Les exigences suivantes ont été appliquées :

Norme – Détail	Version/Date de publication	Description de la norme/RiLi
Directive RED 2014/53/UE Partie 3.1a		
EN 62368 - 1:	2014 +A11:2017	Équipements des technologies de l’audio/vidéo, de l’information et de la communication Sécurité – Exigences
EN 50566	2017	Norme de produit pour démontrer la conformité des appareils de communication sans fil avec les restrictions de base et les valeurs limites d'exposition liées à l'exposition humaine aux champs électromagnétiques dans la gamme de fréquences de 30 MHz à 6 GHz: appareils portatifs et montés sur le corps à proximité immédiate du corps humain
Directive RED 2014/53/UE Partie 3.1b		
EN 301 489 - 01	2.2.3 2019-11	Norme de compatibilité électromagnétique (CEM) concernant les équipements hertziens et services ; Partie 1 : Exigences techniques communes
EN 301 489 - 03	2.1.1 2019-03	Norme de compatibilité électromagnétique (CEM) pour les équipements et services radio;Partie 3: Conditions spécifiques pour les dispositifs à courte portée (SRD) fonctionnant sur des fréquences comprises entre 9 kHz et 246 GHz
EN 301 489 - 17	3.2.4 2020-09	Norme de compatibilité électromagnétique (CEM) pour les équipements et les services radio ; Partie 17 : Conditions spécifiques aux systèmes de transmission de données à large bande
EN 55032	2015 + A11:2020	Compatibilité électromagnétique des équipements multimédias - Émission
EN 55035	2017 + A11:2020	Compatibilité électromagnétique des équipements multimédias - Immunité
Directive RED 2014/53/UE Partie 3.2		
EN 303 345 - 1	1.1.1 2019-06	récepteurs de diffusion sonore ; Partie 1 : Exigences génériques et méthodes de mesure
EN 303 345 - 2	1.2.1 2021-12	récepteurs de diffusion sonore ; Partie 2 : Service de diffusion sonore AM ; Norme harmonisée pour l'accès au spectre radioélectrique
EN 303 345 - 3	1.1.1 2021-06	récepteurs de diffusion sonore ; Partie 3 : service de diffusion sonore FM ; Norme harmonisée pour l'accès au spectre radioélectrique
EN 300 328	2.2.2 2019-07	Compatibilité électromagnétique et spectre radioélectrique; Systèmes de transmission à large bande ; Équipements de transmission de données fonctionnant dans la bande ISM à 2,4 GHz et utilisant des techniques de modulation à large bande
EN 300 440	2.2.1 2018-07	Compatibilité électromagnétique et spectre radioélectrique (ERM) ; Dispositifs à courte portée ; Équipements radioélectriques à utiliser dans la plage de fréquences de 1 GHz à 40 GHz
EN 301 893	2.1.1 2017-05	RLAN 5 GHz; Norme harmonisée couvrant les exigences essentielles de l'article 3.2 de la directive 2014/53 / UE
2000/53/CE Directive VHU		
2000/53/CE	09/2000	Véhicules hors d’usage (VHU)



EZ Izjava o sukladnosti

HARMAN AUTOMOTIVE ELECTRONIC SYSTEMS (SUZHOU) CO., LTD.
No.125, Fangzhou Road, SIP, Suzhou, Jiangsu Province, China 215024

izjavljuje pod svojom isključivom odgovornosti da je proizvod

Opis proizvoda : Jedinica s AM/FM, BT, WLAN
Naziv modela : GWMV2HH
Klijent/marka : GWM / HARMAN
Upišite naziv sustava : GWMV2HH

sukladan s propisima direktiva:

Direktiva, kratak naziv	Opis, dugi naziv direktive
2014/53/EU RED direktiva	Direktiva 2014/53/EU Europskog parlamenta i Vijeća od 16. travnja 2014. o usklađivanju zakona država članica u vezi s omogućavanjem dostupnosti radijske opreme na tržištu i stavljanjem izvan snage teksta Direktive 1999/5/EZ u vezi s EEA. <i>Službeni list L 153, 22.5.2014</i>

Na temelju dokaza iznesenih u Tehničkoj dokumentaciji, **ACB Inc. 6731 Whittier Avenue, McLean, VA 22101, USA** koja djeluje kao prijavljeno tijelo – br. **1588** za Direktivu o radijskoj opremi 2014/53/EU, ovjerenu i atestiranu certifikatom **EU vrstom ispitnog certifikata**- akr. Modul B, C Dodatka III:

Broj prijave: **ATCB030292**

da tehnička izvedba radijske opreme zadovoljava neke bitne zahtjeve Europske direktive 2014/53/EU, kao što je detaljnije navedeno na stranici 2.

Dodatne informacije o sukladnosti s ovom EU direktivom nalaze se u prilogu. Ova izjava prikazuje usklađenost s navedenom direktivom i drugim relevantnim europskim direktivama za proizvode. Izjava pokriva sve uređaje proizvedene u skladu s povezanom tehničkom dokumentacijom.



Autor izjave:

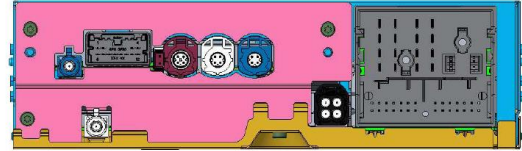
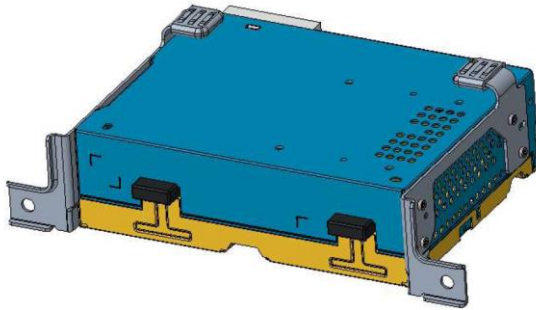
G. Shao Jun, Pravni zastupnik

Shanghai
(mjesto)

12.07.2024
(datum)

(potpis)

	Privitak dokumentu	
	Model: GWMV2HH Projekta: Jedinica s AM/FM, BT, WLAN Vrsta: GWMV2HH Inačica: 1.0	



Sljedeći su zahtjevi primijenjeni:

Standard – pojednost	Datum inačice / izdanja	Opis standarda/RiLi
2014/53/EU RED direktiva Članak 3.1a		
EN 62368 - 1:	2014 +A11:2017	Audio/video, informacijska oprema i oprema za komunikacijsku tehnologiju Sigurnost – Zahtjevi
EN 50566	2017	Standard proizvoda za demonstriranje usklađenosti bežičnih komunikacijskih uređaja s osnovnim ograničenjima i graničnim vrijednostima izloženosti vezanim za izloženost ljudi elektromagnetskim poljima u frekventijskom rasponu od 30 MHz do 6 GHz: uređaji koji se drže u ruci i tijelu u neposrednoj blizini ljudskog tijela
2014/53/EU RED direktiva Članak 3.1b		
EN 301 489 - 01	2.2.3 2019-11	Standard elektromagnetske kompatibilnosti (EMC) za radijsku opremu i usluge; Dio 1: Zajednički tehnički uvjeti
EN 301 489 - 03	2.1.1 2019-03	ElectroMagnetic Compatibility (EMC) standard za radio opremu i usluge;Dio 3: Specifični uvjeti za uređaje kratkog dometa (SRD) koji rade na frekvencijama između 9 kHz i 246 GHz
EN 301 489 - 17	3.2.4 2020-09	Standard elektromagnetske kompatibilnosti (EMC) za radijsku opremu i usluge; Dio 17: Specifični uvjeti za širokopolasne sustave prijenosa podataka
EN 55032	2015 + A11:2020	Elektromagnetska kompatibilnost multimedijske opreme - Emisija
EN 55035	2017 + A11:2020	Elektromagnetska kompatibilnost multimedijske opreme - Imunitet
2014/53/EU RED direktiva Članak 3.2		
EN 303 345 - 1	1.1.1 2019-06	Prijemnici zvuka za emitiranje; Dio 1: Opći zahtjevi i metode mjerenja
EN 303 345 - 2	1.2.1 2021-12	Prijemnici zvuka za emitiranje; Dio 2: AM zvučna usluga emitiranja; Harmonizirani standard za pristup radio spektru
EN 303 345 - 3	1.1.1 2021-06	Prijemnici zvuka za emitiranje; Dio 3: FM emitiranje zvučne usluge; Harmonizirani standard za pristup radio spektru
EN 300 328	2.2.2 2019-07	Elektromagnetska kompatibilnost i radiospektar (ERM); Širokopolasni sustavi prijenosa; Oprema za prijenos podataka koja radi u ISM pojasu od 2,4 GHz i upotreba tehnika modulacije širokog pojasa
EN 300 440	2.2.1 2018-07	Elektromagnetska kompatibilnost i radiospektar (ERM); uređaji malog dometa; radijska oprema za upotrebu u frekventijskom rasponu od 1 GHz do 40 GHz
EN 301 893	2.1.1 2017-05	5 GHz RLAN; Harmonizirani standard koji pokriva osnovne zahtjeve članka 3.2. Direktive 2014/53 / EU
2000/53/EZ ELV direktiva		
2000/53/EZ	09/2000	Istek vijeka trajanja vozila (ELV)



EK-megfelelőségi nyilatkozat

HARMAN AUTOMOTIVE ELECTRONIC SYSTEMS (SUZHOU) CO., LTD.
No.125, Fangzhou Road, SIP, Suzhou, Jiangsu Province, China 215024

saját felelősségére kijelenti, hogy az alábbi termék

Tárgy megnevezése : Vezető egység val vel AM/FM, BT, WLAN
Modell neve : GWMV2HH
Ügyfél / Márka : GWM / HARMAN
Rendszer típusneve : GWMV2HH

megfelel az alább irányelvek előírásainak:

Irányelv rövid megnevezése	Az irányelv teljes megnevezése
2014/53/EU RED irányelv	Az Európai Parlament és a Tanács 2014/53/EU irányelve (2014. április 16.) a rádióberendezések forgalmazására vonatkozó tagállami jogszabályok harmonizációjáról és az 1999/5/EK irányelv hatályon kívül helyezéséről (EGT-vonatkozású szöveg). <i>Az Európai Unió Hivatalos Lapja L 153, 2014.5.22</i>

A műszaki dokumentációban bemutatott bizonyítékok alapján, a rádióberendezésekről szóló 2014/53/EU irányelv szerinti bejelentett szervezetként eljáró **ACB Inc. 6731 Whittier Avenue, McLean, VA 22101, USA - azonosítója: 1588, EU-típusvizsgálati tanúsítvánnyal** ellenőrizte és tanúsította - a III. melléklet B, C modul szerint,

Azonosító száma: **ATCB030292**

hogy a rádióberendezés műszaki tervezése megfelel a 2014/53/EU európai irányelv bizonyos alapvető követelményeinek, a 2. oldalon részletesebben leírtak szerint.

Az ismertetett uniós irányelvnek való megfeleléssel kapcsolatos további információkat a melléklet tartalmazza. E nyilatkozat igazolja a nevezett irányelvnek és más, a termékre vonatkozó európai irányelveknek való megfelelést. A nyilatkozat kiterjed a kapcsolódó műszaki dokumentációnak megfelelő gyártással készült összes eszközre.

A nyilatkozatot készítette:

Ur. Shao Jun, Jogi képviselő

Shanghai
(Hely)

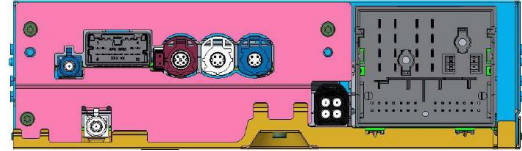
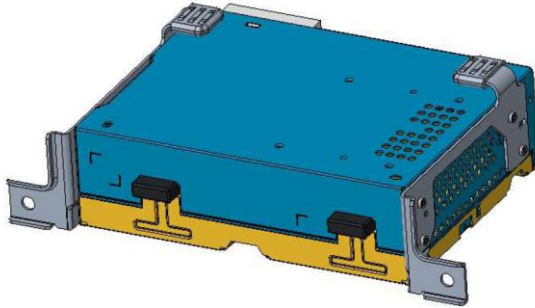
12.07.2024
(Dátum)

(Alíráás)



Megfelelőségi nyilatkozat melléklete

Modell: GWMV2HH
Projekt: Vezető egység val vel AM/FM, BT, WLAN
Típus: GWMV2HH
verzió: 1.0



Az alábbi előírásokat alkalmazzuk:

Szabvány – adatok	Verziószám/megjelenés dátuma	Szabvány/RiLi megnevezése
2014/53/EU RED irányelv 3. cikk (1) bekezdés a) pont		
EN 62368 - 1:	2014 + A11:2017	Audio/video, információ- és kommunikációtechnikai berendezések; Biztonsági követelmények
EN 50566	2017	Termékstandard annak bizonyítására, hogy a vezeték nélküli kommunikációs eszközök megfelelnek az alapvető korlátozásoknak és az expozíciós határértékeknek az emberi elektromágneses tereknek való kitettségéhez a 30 MHz-től 6 GHz-ig terjedő frekvenciatartományban: kézi és testre szerelt eszközök az emberi test közelében
2014/53/EU RED irányelv 3. cikk (1) bekezdés b) pont		
EN 301 489 – 01	2.2.3 2019-11	Rádióberendezések és -szolgáltatások elektromágneses összeférhetőségi (EMC) szabványa; 1. rész: Közös műszaki követelmények
EN 301 489 - 03	2.1.1 2019-03	Rádióberendezések és szolgáltatások elektromágneses kompatibilitási (EMC) szabványa; 3. rész: A 9 kHz és 246 GHz közötti frekvencián működő kis hatótávolságú eszközökre (SRD) vonatkozó különleges feltételek
EN 301 489 – 17	3.2.4 2020-09	Rádióberendezések és -szolgáltatások elektromágneses összeférhetőségi (EMC) szabványa; 17. rész: A szélessávú adatátviteli rendszerek sajátos feltételei
EN 55032	2015 + A11:2020	Multimédia berendezések elektromágneses összeférhetősége - Kibocsátás
EN 55035	2017 + A11:2020	Multimédia berendezések elektromágneses összeférhetősége - immunitás
2014/53/EU RED irányelv 3. cikk (2) bekezdés		
EN 303 345 - 1	1.1.1 2019-06	Műsorszórás hangvevők; 1. rész: Általános követelmények és mérési módszerek
EN 303 345 - 2	1.2.1 2021-12	Műsorszórás hangvevők; 2. rész: AM sugárzott hangszolgáltatás; A rádióspektrumhoz való hozzáférés harmonizált szabványa
EN 303 345 - 3	1.1.1 2021-06	Műsorszórás hangvevők; 3. rész: FM sugárzott hangszolgáltatás; A rádióspektrumhoz való hozzáférés harmonizált szabványa
EN 300 328	2.2.2 2019-07	Elektromágneses összeférhetőségi és rádióspektrumügyek (ERM); Széles sávú átviteli rendszerek; A 2,4 GHz-es ISM-sávban működő, szórt spektrumú modulációt alkalmazó adatátviteli berendezések
EN 300 440	2.2.1 2018-07	Elektromágneses összeférhetőségi és rádióspektrumügyek (ERM); Kis hatótávolságú eszközök; Az 1 GHz-től 40 GHz-ig terjedő frekvenciatartományban használt rádióberendezések
EN 301 893	2.1.1 2017-05	5 GHz WLAN; Harmonizált szabvány, amely lefedi a 2014/53 / EU irányelv 3. cikke (2) bekezdésének alapvető követelményeit
2000/53/EK ELV (elhasználódott jármű) rendelet		
2000/53/EK	09/2000	Elhasználódott jármű (ELV)



Dichiarazione di conformità CE

HARMAN AUTOMOTIVE ELECTRONIC SYSTEMS (SUZHOU) CO., LTD.
No.125, Fangzhou Road, SIP, Suzhou, Jiangsu Province, China 215024

dichiara sotto la propria esclusiva responsabilità che il prodotto

Descrizione dell'oggetto : Capo unità con AM/FM, BT, WLAN
Nome modello : GWMV2HH
Cliente / Marchio : GWM / HARMAN
Digitare il nome del sistema : GWMV2HH

è conforme ai provvedimenti delle direttive:

Direttiva, titolo breve	Descrizione, titolo completo della direttiva
Direttiva RED 2014/53/UE	Direttiva 2014/53/UE del Parlamento e del Consiglio europei del 16 aprile 2014 sull'armonizzazione delle norme degli Stati Membri concernenti la disponibilità di apparecchi radio nel mercato, con effetto abrogativo per la Direttiva 1999/5/CE e rilevante all'interno dello Spazio economico europeo. <i>Gazzetta ufficiale L 153, 22.5.2014</i>

Sulla base delle prove presentate nella Documentazione tecnica, **ACB Inc. 6731 Whittier Avenue, McLean, VA 22101, USA**, in qualità di ente notificato - **n. 1588** per la Direttiva sulle apparecchiature radio 2014/53/UE, ha verificato e certifica con **certificato d'esame UE del tipo**- conformemente al Modulo B, C dell'Appendice III:

Numero di registrazione: **ATCB030292**

che la progettazione tecnica dell'apparecchiatura radio soddisfa specifici requisiti essenziali della Direttiva europea 2014/53/UE, come indicato dettagliatamente a pagina 2.

Ulteriori informazioni sulla conformità a questa direttiva dell'Unione europea sono elencate nell'Allegato. Questa dichiarazione mostra la conformità alla direttiva citata e ad altre direttive europee pertinenti al prodotto. La dichiarazione riguarda tutti gli apparecchi prodotti secondo la relativa documentazione tecnica.



Dichiarazione di:

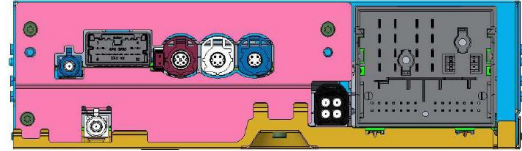
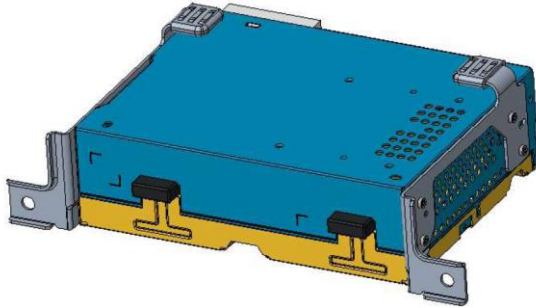
Sig. Shao Jun, Rappresentante legale

Shanghai
(Luogo)

12.07.2024
(Data)

(Firma)

	Allegato alla Dichiarazione di conformità	
	Modello: GWMV2HH Progetto: Capo unità con AM/FM, BT, WLAN Tipo: GWMV2HH versione: 1.0	



Sono stati osservati i seguenti requisiti:

Standard - Dettaglio	Versione/Data di rilascio	Descrizione dello standard/RiLi
Direttiva RED 2014/53/UE Parte 3.1a		
EN 62368 - 1:	2014 +A11:2017	Apparecchiature audio/video, di informazione e di comunicazione; Sicurezza – Requisiti
EN 50566	2017	Standard di prodotto per dimostrare la conformità dei dispositivi di comunicazione wireless con le restrizioni di base e i valori limite di esposizione relativi all'esposizione umana a campi elettromagnetici nella gamma di frequenza da 30 MHz a 6 GHz: dispositivi portatili e montati sul corpo in prossimità del corpo umano
Direttiva RED 2014/53/UE Parte 3.1b		
EN 301 489 - 01	2.2.3 2019-11	Standard di Compatibilità elettromagnetica (ElectroMagnetic Compatibility, EMC) per apparecchiature e servizi radio; Parte 1: Requisiti tecnici ordinari
EN 301 489 - 03	2.1.1 2019-03	Norma di compatibilità elettromagnetica (EMC) per apparecchiature e servizi radio; Parte 3: Condizioni specifiche per dispositivi a corto raggio (SRD) che operano su frequenze comprese tra 9 kHz e 246 GHz
EN 301 489 - 17	3.2.4 2020-09	Standard di Compatibilità elettromagnetica (ElectroMagnetic Compatibility, EMC) per apparecchiature e servizi radio; Parte 17: Condizioni specifiche per i sistemi di trasmissione dati su banda larga
EN 55032	2015 + A11:2020	Compatibilità elettromagnetica delle apparecchiature multimediali - Emissione
EN 55035	2017 + A11:2020	Compatibilità elettromagnetica delle apparecchiature multimediali - Immunità
Direttiva RED 2014/53/UE Parte 3.2		
EN 303 345 - 1	1.1.1 2019-06	Ricevitori di suoni di trasmissione; Parte 1: Requisiti generici e metodi di misurazione
EN 303 345 - 2	1.2.1 2021-12	Ricevitori di suoni di trasmissione; Parte 2: servizio audio di trasmissione AM; Norma armonizzata per l'accesso allo spettro radio
EN 303 345 - 3	1.1.1 2021-06	Ricevitori di suoni di trasmissione; Parte 3: servizio audio di trasmissione FM; Norma armonizzata per l'accesso allo spettro radio
EN 300 328	2.2.2 2019-07	Compatibilità elettromagnetica e questioni relative allo spettro radio (Electromagnetic compatibility and Radio spectrum Matters, ERM); sistemi di trasmissione a banda larga; apparecchiature per la trasmissione di dati che operano su banda ISM a 2,4 GHz e utilizzano tecniche di modulazione a banda larga
EN 300 440	2.2.1 2018-07	Compatibilità elettromagnetica e questioni relative allo spettro radio (Electromagnetic compatibility and Radio spectrum Matters, ERM); apparecchiature a corto raggio; apparecchiature radio utilizzate nella gamma di frequenza da 1 GHz a 40 GHz
EN 301 893	2.1.1 2017-05	RLAN a 5 GHz; Norma armonizzata che soddisfa i requisiti essenziali dell'articolo 3.2 della Direttiva 2014/53 / UE
Direttiva ELV2000/53/CE		
2000/53/CE	09/2000	Veicoli fuori uso (End of Life Vehicles, ELV)



EB atitikties deklaracija

HARMAN AUTOMOTIVE ELECTRONIC SYSTEMS (SUZHOU) CO., LTD.
No.125, Fangzhou Road, SIP, Suzhou, Jiangsu Province, China 215024

prisiimdama visą atsakomybę patvirtina, kad gaminys

Objekto aprašymas : Vadovas su AM/FM, BT, WLAN
Modelio pavadinimas : GWMV2HH
Klientas / prekės ženklas : GWM / HARMAN
Sistemos tipo pavadinimas : GWMV2HH

atitinka toliau nurodytų direktyvų reikalavimus:

Direktyva, sutrumpintas pavadinimas	Aprašas, visas direktyvos pavadinimas
2014/53/ES Radio įrenginių direktyva (RED direktyva)	2014 m. balandžio 16 d. Europos Parlamento ir Tarybos direktyva 2014/53/ES dėl valstybių narių įstatymų, susijusių su radijo įrenginių tiekimu rinkai, suderinimo, kuria panaikinama Direktyva 1999/5/EB (tekstas svarbus EEE). <i>Oficialusis leidinys, L 153, 2014-05-22</i>
Remiantis techninėje dokumentacijoje pateiktais įrodymais, ACB Inc. 6731 Whittier Avenue, McLean, VA 22101, USA , kaip notifikuotoji įstaiga Nr. 1588 pagal Radijo įrenginių direktyvą 2014/53/ES, yra patikrinta ir jai suteiktas ES tipo tyrimo sertifikatas pagal III priedo B, C modulį: Registracijos numeris: ATCB030292 techninis radijo įrenginio dizainas atitinka tam tikrus pagrindinius Europos direktyvos 2014/53/ES reikalavimus, kaip išsamiau aprašyta 2 psl.	

Papildoma informacija dėl atitikties šių ES direktyvų reikalavimams pateikta priede. Ši deklaracija patvirtina atitiktį minėtai direktyvai ir kitoms produktui svarbioms Europos direktyvoms. Deklaracija apima visus įrenginius, pagamintus pagal susijusius techninius dokumentus.



Deklaracija patvirtino:

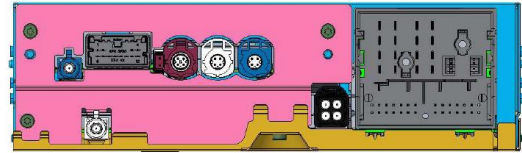
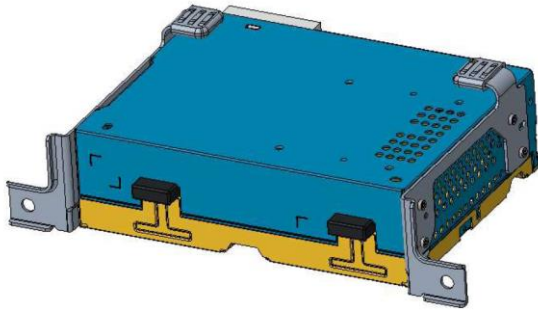
Ponas. Shao Jun, Teisinis atstovas

Shanghai
(Vieta)

12.07.2024
(Data)


(Parašas)

	Atitikties deklaracijos priedas	
	Modelis: GWMV2HH Projekto: Vadovas su AM/FM, BT, WLAN Tipas: GWMV2HH Versija: 1.0	



Gaminys atitinka toliau nurodytus reikalavimus:

Standartas – išsami informacija	Versija / paskelbimo data	Standarto aprašas / RiLi
2014/53/ES RED direktyva 3 straipsnio 1 dalies a punktas		
EN 62368 - 1	2014 +A11:2017	Garso ir vaizdo, informacijos ir ryšių technologijų įranga. Saugos reikalavimai
EN 50566	2017	Gaminio standartas, skirtas parodyti beldžio ryšio prietaisų atitiktį pagrindiniams apribojimams ir poveikio ribinėms vertėms, susijusioms su žmogaus elektromagnetinių laukų poveikiu dažnių diapazone nuo 30 MHz iki 6 GHz: rankiniai ir ant kūno tvirtinami prietaisai, esantys arti žmogaus kūno
2014/53/ES RED direktyva 3 straipsnio 1 dalies b punktas		
EN 301 489 - 01	2.2.3 2019-11	Radio ryšio įrangos ir paslaugų elektromagnetinio suderinamumo (EMS) standartas; 1 dalis.: Bendrieji techniniai reikalavimai
EN 301 489 - 03	2.1.1 2019-03	Radio ryšio įrangos ir paslaugų elektromagnetinio suderinamumo (EMS) standartas; 3 dalis. Ypatingosios sąlygos mažojo nuotolio įrenginiams, veikiantiems nuo 9 kHz iki 246 GHz dažniais
EN 301 489 – 17	3.2.4 2020-09	Radio ryšio įrangos ir paslaugų elektromagnetinio suderinamumo (EMS) standartas; 17 dalis.: Specialiosios plačiajuosčių duomenų ir HIPERLAN įrangos sąlygos
EN 55032	2015 + A11:2020	Elektromagnetinis daugialypės terpės įrangos suderinamumas
EN 55035	2017 + A11:2020	Elektromagnetinis daugialypės terpės įrangos suderinamumas. Atsparumas
2014/53/ES RED direktyva 3 straipsnio 2 dalis		
EN 303 345 - 1	1.1.1 2019-06	Transliacijos garso imtuvai; 1 dalis. Bendrieji reikalavimai ir matavimo metodai
EN 303 345 - 2	1.2.1 2021-12	Transliacijos garso imtuvai; 2 dalis: AM transliacijos garso paslauga; Darnusis priegys prie radijo spektro standartas
EN 303 345 - 3	1.1.1 2021-06	Transliacijos garso imtuvai; 3 dalis: FM transliacijos garso paslauga; Darnusis priegys prie radijo spektro standartas
EN 300 328	2.2.2 2019-07	Elektromagnetinio suderinamumo ir radijo dažnių spektras (RDS). Plačiajuosčių perdavimo sistemos. Duomenų perdavimo įranga, veikianti 2,4 GHz PMM dažnių juostoje ir naudojanti išplėstojo spektro moduliavimo metodus
EN 300 440	2.2.1 2018-07	Elektromagnetinio suderinamumo ir radijo dažnių spektras (RDS). Trumpojo nuotolio įtaisai. Radio ryšio įrenginiai, naudojami nuo 1 iki 40 GHz dažnių diapazone
EN 301 893	2.1.1 2017-05	5 GHz RLAN; Darnusis standartas, apimantis esminius Direktyvos 2014/53 / ES 3.2 straipsnio reikalavimus
2000/53/ES ENTP direktyva		
2000/53/ES	09/2000	Ekspluatuoti netinkamos transporto priemonės (ENTP)



EK atbilstības deklarācija

HARMAN AUTOMOTIVE ELECTRONIC SYSTEMS (SUZHOU) CO., LTD.
No.125, Fangzhou Road, SIP, Suzhou, Jiangsu Province, China 215024

ar pilnu atbildību deklarē, ka produkts

Priekšmeta apraksts : Galvenā vienība ar AM/FM, BT, WLAN
Modeļa nosaukums : GWMV2HH
Klients / zīmols : GWM / HARMAN
Sistēmas tipa nosaukums : GWMV2HH

atbilst tālāk minēto direktīvu noteikumiem:

Direktīva, saīsinātais nosaukums	Apraksts, pilnais direktīvas nosaukums
2014/53/ES RED direktīva	Eiropas Parlamenta un Padomes 2014. gada 16. aprīļa Direktīva 2014/53/ES par dalībvalstu tiesību aktu saskaņošanu attiecībā uz radioiekārtu pieejamību tirgū un ar ko atceļ Direktīvu 1999/5/EK (Dokuments attiecas uz EEZ). <i>Oficiālais Vēstnesis L 153, 22.5.2014.</i>

Pamatojoties uz tehniskajā dokumentācijā sniegtajiem pierādījumiem, **ACB Inc. 6731 Whittier Avenue, McLean, VA 22101, USA**, kas darbojas kā pilnvarotā iestāde – **Nr.1588** attiecībā uz Radioiekārtu direktīvu 2014/53/ES, pārbaudīja un apliecināja ar **ES Tipa eksaminācijas sertifikātu** . III. Pielikuma B, C modulis:
Reģistrācijas numurs: **ATCB030292**
ka radioiekārtas tehniskais projekts atbilst noteiktām Eiropas direktīvas pamatprasībām 2014/53/ES, kā sīkāk norādīts 2. lappusē.

Papildu informācija par atbilstību šai ES direktīvai uzskaitīta pielikumā. Šī deklarācija parāda atbilstību minētajai direktīvai un citām Eiropas direktīvām, kas attiecināmas uz produktu. Deklarācija attiecas uz visām ierīcēm, kas izgatavotas saskaņā ar attiecīgo tehnisko dokumentāciju.

Deklarētājs:

Mr. Shao Jun, Likumīgais pārstāvis

Shanghai
(Vieta)

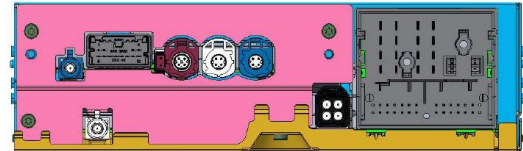
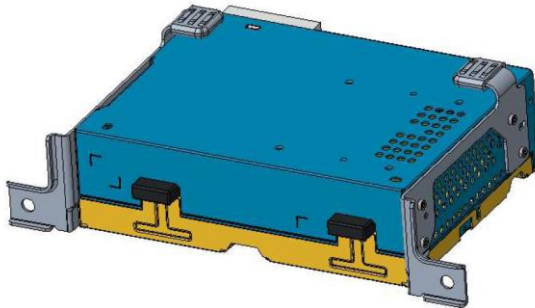
12.07.2024
(Datums)


(Paraksts)



Atbilstības deklarācijas pielikums

Modelis: GWMV2HH
Projekta: Galvenā vienība ar AM/FM, BT, WLAN
Tips: GWMV2HH
versija: 1.0



Ir piemērotas šādas prasības:

Standarts — detalizēts apraksts	Versija / izlaides datums	Standarta apraksts / RiLi
2014/53/ES RED direktīva 3.1 a daļa		
EN 62368 - 1:	2014 +A11:2017	Audio/video, informācijas un sakaru tehnoloģiju iekārtas; Drošība – Prasības
EN 50566	2017	Izstrādājuma standarts, lai parādītu bezvadu sakaru ierīču atbilstību pamata ierobežojumiem un ekspozīcijas robežvērtībām, kas saistītas ar cilvēka pakļaušanu elektromagnētiskajiem laukiem frekvences diapazonā no 30 MHz līdz 6 GHz: rokas un uz ķermeņa uzstādītas ierīces, kas atrodas tiešā cilvēka ķermeņa tuvumā
2014/53/ES RED direktīva 3.1 b daļa		
EN 301 489 - 01	2.2.3 2019-11	Elektromagnētiskās saderības (EMC) standarts radioiekārtām un pakalpojumiem; 1. daļa: Vispārējās tehniskās prasības
EN 301 489 - 03	2.1.1 2019-03	Radioiekārtu un pakalpojumu elektromagnētiskās saderības (EMS) standarts; 3. daļa: Īpaši nosacījumi maza darbības attāluma ierīcēm (SRD), kas darbojas frekvencēs no 9 kHz līdz 246 GHz
EN 301 489 – 17	3.2.4 2020-09	Elektromagnētiskās saderības (EMC) standarts radioiekārtām un pakalpojumiem; 17. daļa: Īpaši nosacījumi platjoslu datu pārraides sistēmām
EN 55032	2015 + A11:2020	Multivides iekārtu elektromagnētiskā savietojamība - emisija
EN 55035	2017 + A11:2020	Multimediju iekārtu elektromagnētiskā savietojamība - Imunitāte
2014/53/ES RED direktīva 3.2 daļa		
EN 303 345 - 1	1.1.1 2019-06	Apraides skaņas uztvērēji; 1. daļa: Vispārējās prasības un mērīšanas metodes
EN 303 345 - 2	1.2.1 2021-12	Apraides skaņas uztvērēji; 2. daļa: AM apraides skaņas pakalpojums; Saskaņotais standarts piekļuvei radiofrekvenču spektram
EN 303 345 - 3	1.1.1 2021-06	Apraides skaņas uztvērēji; 3. daļa: FM apraides skaņas pakalpojums; Saskaņotais standarts piekļuvei radiofrekvenču spektram
EN 300 328	2.2.2 2019-07	Elektromagnētiskā saderība un radiofrekvenču spektra jautājumi (ERM); platjoslas pārraides sistēmas; datu pārraides iekārtas, kas darbojas 2,4 GHz ISM frekvenču joslā, izmantojot platjoslas modulācijas metodes
EN 300 440	2.2.1 2018-07	Elektromagnētiskā saderība un radiofrekvenču spektra jautājumi (ERM); maza darbības attāluma ierīces; radioiekārtas, ko lieto 1 GHz līdz 40 GHz frekvenču joslā
EN 301 893	2.1.1 2017-05	5 GHz RLAN; Harmonizētais standarts, kas aptver Direktīvas 2014/53 / ES 3.2. Panta pamatprasības
2000/53/EK ELV direktīva		
2000/53/EK	09/2000	Nolietotie transportlīdzekļi (ELV)



Dikjarazzjoni tal-Konformità tal-KE

HARMAN AUTOMOTIVE ELECTRONIC SYSTEMS (SUZHOU) CO., LTD.
No.125, Fangzhou Road, SIP, Suzhou, Jiangsu Province, China 215024

tiddikjara taht ir-responsabbiltà assoluta tagħna li l-prodott,

Deskrizzjoni tal-oġġett : Kap tal-Unità mal AM/FM, BT, WLAN
Isem tal-Mudell : GWMV2HH
Konsumatur / Ditta : GWM / HARMAN
Isem tat-tip tas-sistema : GWMV2HH

huwa konformi mad-dispożizzjonijiet tad-Direttivi:

Direttiva, titlu mqassar	Deskrizzjoni, titlu twil tad-direttiva
Direttiva 2014/53/UE RED	Direttiva 2014/53/UE tal-Parlament Ewropew u tal-Kunsill tas-16 ta' April, 2014, dwar l-armonizzazzjoni tal-liġijiet tal-Istati Membri marbuta mat-tqegħid fis-suq ta' tagħmir tar-radju u li tħassar id-Direttiva 1999/5/KE Test b'relevanza għaž-ŻEE. <i>Ġurnal Uffiċjali L 153, 22.5.2014</i>

Abbażi tal-evidenza pprezentata fid-Dokumentazzjoni Teknika, **ACB Inc. 6731 Whittier Avenue, McLean, VA 22101, USA** li qed tagħxi bhala Korp Notifikat - **Nru 1588** għad-Direttiva 2014/53/UE dwar it-Tagħmir tar-Radju, ivverifikat u affermat b'**Ċertifikat tal-Eżami tal-UE tat-Tip** - acc. Modulu B, C tal-Anness III:
Numru tar-registrazzjoni: **ATCB030292**
li d-disinn tekniku tat-tagħmir tar-radju jissodisfa ċerti rekwiżiti essenzjali tad-Direttiva Ewropea 2014/53/UE, kif indikat f'aktar dettall f'paġna 2.

Informazzjoni addizzjonali dwar il-konformità ma' din id-direttiva tal-UE elenkata fil-Fajl Mehmuż.
Din id-dikjarazzjoni qed turi l-konformità mad-Direttiva nnotata u ma' Direttivi Ewropej oħra rilevanti għall-prodott. Id-dikjarazzjoni tkopri l-apparat kollu mmanifatturat skont id-dokumentazzjoni teknika relatata.



Iddikjarata minn:

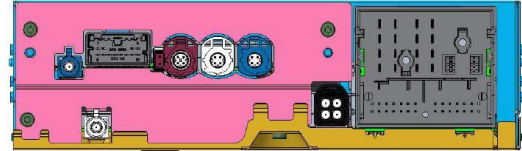
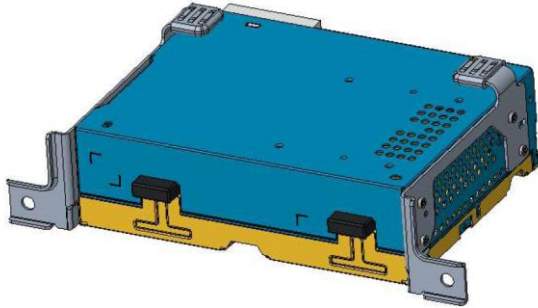
Is-Sur. Shao Jun, Rappreżentant legali

Shanghai
(Post)

12.07.2024
(Data)


(Firma)

	Fajl meħmuż għad-Dikjarazzjoni tal-Konformità	
	Model: GWMV2HH Proġett: Kap tal-Unità mal AM/FM, BT, WLAN Tip: GWMV2HH Verżjoni: 1.0	



Ir-rekwiżiti li għejjin għew applikati:

Standard – Dettall	Verżjoni/ Data tal-hruġ	Deskrizzjoni tal-istandard/RiLi
Direttiva 2014/53/UE RED Parti 3.1a		
EN 62368 - 1:	2014 + A11:2017	Tagħmir teknoloġiku tal-awdjo / vidjo, tal-informazzjoni u tal-komunikazzjoni Sigurtà – Rekwiżiti
EN 50566	2017	Standard tal-prodott biex turi l-konformità tat-tagħmir tal-komunikazzjoni mingħajr fili mar-restrizzjonijiet bażiċi u l-valuri tal-limitu tal-esponiment relatati mal-esponiment tal-bniedem għal kampi elettromanjetiċi fil-firxa tal-frekwenza minn 30 MHz sa 6 GHz: apparat li jinżamm fl-idejn u mmuntat fuq il-gisem fil-viċin tal-gisem tal-bniedem
Direttiva 2014/53/UE RED Parti 3.1b		
EN 301 489 - 01	2.2.3 2019-11	Standard ta' Kompatibilità Elettromanjetika (EMC) għal tagħmir u servizzi tar-radju; Parti 1: Rekwiżiti tekniċi komuni
EN 301 489 - 03	2.1.1 2019-03	Standard ta' Kompatibilità Elettromagnetika (EMC) għal tagħmir u servizzi tar-radju; Parti 3: Kondizzjonijiet speċifiċi għal Apparati ta' Medda Qasira (SRD) li joperaw fuq frekwenzi bejn 9 kHz u 246 GHz
EN 301 489 - 17	3.2.4 2020-09	Standard ta' Kompatibilità Elettromanjetika (EMC) għal tagħmir u servizzi tar-radju; Parti 17: Kondizzjonijiet speċifiċi għal Sistemi Broadband ta' Trażmissjoni ta' Data
EN 55032	2015 + A11:2020	Kompatibilità elettromanjetika ta' tagħmir multimedjali - Emissjoni
EN 55035	2017 + A11:2020	Kompatibilità elettromanjetika ta' tagħmir multimedjali - Immunità
Direttiva 2014/53/UE RED Parti 3.2		
EN 303 345 - 1	1.1.1 2019-06	Riċevituri tal-Hoss tax-Xandir; Parti 1: Rekwiżiti ġeneriċi u metodi ta' kejl
EN 303 345 - 2	1.2.1 2021-12	Riċevituri tal-Hoss tax-Xandir; Parti 2: Servizz tal-hoss tax-xandir AM; Standard Armonizzat għall-aċċess għall-ispettru tar-radju
EN 303 345 - 3	1.1.1 2021-06	Riċevituri tal-Hoss tax-Xandir; Parti 3: Servizz tal-hoss tax-xandir FM; Standard Armonizzat għall-aċċess għall-ispettru tar-radju
EN 300 328	2.2.2 2019-07	Kompatibilità elettromanjetika u Materji relatati ma' spettru Radjofoniku (ERM); Sistemi ta' Trażmissjoni fuq Frekwenzi Wesgħin; Tagħmir għat-trażmissjoni ta' dejta li jopera fuq frekwenza 2,4 GHz ISM bl-użu ta' tekniki ta' modulazzjoni wesgħin
EN 300 440	2.2.1 2018-07	Kompatibilità elettromanjetika u Materji relatati ma' spettru Radjofoniku (ERM); Apparati ta' faxxa qasira; Tagħmir tar-radju biex jintuża fil-faxxa ta' frekwenza minn 1 GHz sa 40 GHz
EN 301 893	2.1.1 2017-05	5 GHz RLAN; Standard Armonizzat li jkopri r-rekwiżiti essenzjali tal-Artikolu 3.2 tad-Direttiva 2014/53 / UE
Direttiva 2000/53/KE ELV		
2000/53/KE	09/2000	Vetturi li ma għadhomx jintużaw (ELV)



EC-verklaring van conformiteit

HARMAN AUTOMOTIVE ELECTRONIC SYSTEMS (SUZHOU) CO., LTD.
No.125, Fangzhou Road, SIP, Suzhou, Jiangsu Province, China 215024

verklaart geheel onder eigen verantwoordelijkheid dat het product

Omschrijving van het object : Hoofdeenheid met AM/FM, BT, WLAN
Modelnaam : GWMV2HH
Klant/merk : GWM / HARMAN
Typenaam van het systeem : GWMV2HH

voldoet aan de voorwaarden van de richtlijnen:

Richtlijn, korte titel	Omschrijving, lange titel van de richtlijn
2014/53/EU Radioapparatuurrichtlijn (Radio Equipment Directive; RED)	Richtlijn 2014/53/EU van het Europese Parlement en van de Raad van 16 april 2014 betreffende de harmonisatie van de wetgevingen van de lidstaten inzake het op de markt aanbieden van radioapparatuur en tot intrekking van Richtlijn 1999/5/EG met voor de EER relevante tekst. <i>Publicatieblad L 153, 22-05-2014</i>

Op basis van het bewijsmateriaal dat wordt gepresenteerd in de technische documentatie, heeft **ACB Inc. 6731 Whittier Avenue, McLean, VA 22101, USA**, in zijn hoedanigheid als aangemelde instantie - **Nr. 1588** voor de richtlijn betreffende radioapparatuur 2014/53/EU, geverifieerd en geattesteerd met het **certificaat van EG-typeonderzoek** - volgens Module B, C van Bijlage III:

Registratienummer: **ATCB030292**

dat het technische ontwerp van de radioapparatuur voldoet aan bepaalde essentiële vereisten van Europese richtlijn 2014/53/EU, zoals meer in detail aangegeven op pagina 2.

Aanvullende informatie over de conformiteit met deze EU-richtlijn staat vermeld in de bijlage. Deze verklaring heeft betrekking op de naleving van de genoemde richtlijn en andere richtlijnen die voor het product gelden. De verklaring is geldig voor alle apparaten die zijn geproduceerd in overeenstemming met de betreffende technische documentatie.



Verklaard door:

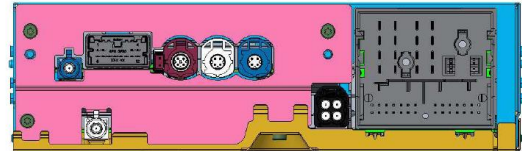
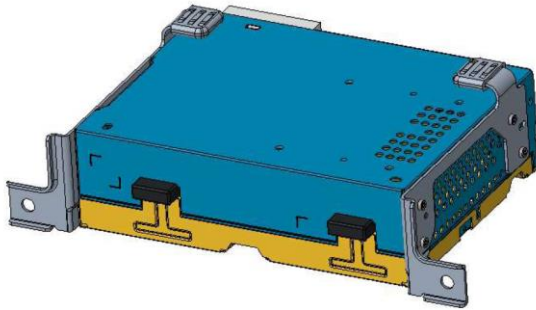
Dhr. Shao Jun, Wettelijke vertegenwoordiger

Shanghai
(Plaats)

12.07.2024
(Datum)


(Handtekening)

	Bijlage bij de Verklaring van conformiteit	
	Model: GWMV2HH Project: Hoofdeenheid met AM/FM, BT, WLAN Type: GWMV2HH Versie: 1.0	



De volgende vereisten zijn toegepast:

Norm - Details	Versie-/releasedatum	Beschrijving van de norm/RiLi
2014/53/EU Radioapparatuurrichtlijn (Radio Equipment Directive; RED) Deel 3.1a		
EN 62368 - 1:	2014 +A11:2017	Audio/video, informatietechnologie- en communicatietechnologie-apparatuur Veiligheid - eisen
EN 50566	2017	Productnorm om de conformiteit van draadloze communicatieapparaten aan te tonen met de basisbependingen en blootstellingsgrenswaarden met betrekking tot menselijke blootstelling aan elektromagnetische velden in het frequentiebereik van 30 MHz tot 6 GHz; draagbare en op het lichaam gemonteerde apparaten in de buurt van het menselijk lichaam
2014/53/EU Radioapparatuurrichtlijn (Radio Equipment Directive; RED) Deel 3.1b		
EN 301 489 - 01	2.2.3 2019-11	Elektromagnetische compatibiliteit (EMC) norm voor radioapparatuur en -diensten; deel 1: Algemene technische vereisten
EN 301 489 - 03	2.1.1 2019-03	ElectroMagnetic Compatibility (EMC) standaard voor radioapparatuur en -diensten;Deel 3: Specifieke voorwaarden voor kortafstandsapparatuur (SRD) die werkt op frequenties tussen 9 kHz en 246 GHz
EN 301 489 - 17	3.2.4 2020-09	Elektromagnetische compatibiliteit (EMC) norm voor radioapparatuur en -diensten; deel 17: Specifieke omstandigheden voor breedband datazendsystemen
EN 55032	2015 + A11:2020	Elektromagnetische compatibiliteit van multimedia-apparatuur - Emissie
EN 55035	2017 + A11:2020	Elektromagnetische compatibiliteit van multimedia-apparatuur - immuniteit
2014/53/EU Radioapparatuurrichtlijn (Radio Equipment Directive; RED) deel 3.2		
EN 303 345 - 1	1.1.1 2019-06	Uitzendgeluidsontvangers; Deel 1: Algemene eisen en meetmethoden
EN 303 345 - 2	1.2.1 2021-12	Uitzendgeluidsontvangers; Deel 2: AM-uitzending geluidsservice; Geharmoniseerde standaard voor toegang tot radiospectrum
EN 303 345 - 3	1.1.1 2021-06	Uitzendgeluidsontvangers; Deel 3: FM-uitzending geluidsservice; Geharmoniseerde standaard voor toegang tot radiospectrum
EN 300 328	2.2.2 2019-07	Elektromagnetische compatibiliteit en radiospectrumzaken (ERM); breedbandtransmissiesystemen; datatransmissieapparatuur werkend in de 2,4 GHz ISM-band op basis van breedbandmodulatietechnieken
EN 300 440	2.2.1 2018-07	Elektromagnetische compatibiliteit en radiospectrumzaken (ERM); kortbereikapparaten; radioapparatuur voor gebruik in het frequentiebereik tussen 1 GHz en 40 GHz
EN 301 893	2.1.1 2017-05	5 GHz RLAN; Geharmoniseerde norm die de essentiële eisen van artikel 3.2 van Richtlijn 2014/53 / EU bestrijkt
2000/53/EC ELV-richtlijn		
2000/53/EC	09/2000	Autowrakken (End of Life Vehicles, ELV)



Deklaracja zgodności WE

HARMAN AUTOMOTIVE ELECTRONIC SYSTEMS (SUZHOU) CO., LTD.
No.125, Fangzhou Road, SIP, Suzhou, Jiangsu Province, China 215024

z pełną odpowiedzialnością deklaruje, że produkt

Opis produktu : Jednostka główna z AM/FM, BT, WLAN
Nazwa modelu : GWMV2HH
Klient / marka : GWM / HARMAN
Nazwa systemu : GWMV2HH

jest zgodny z przepisami następujących dyrektyw:

Dyrektywa, krótka nazwa	Opis, długa nazwa dyrektywy
2014/53/UE Dyrektywa radiowa RED	Dyrektywa Parlamentu Europejskiego i Rady 2014/53/UE z dnia 16 kwietnia 2014 r. w sprawie harmonizacji ustawodawstw państw członkowskich dotyczących udostępniania na rynku urządzeń radiowych i uchylająca dyrektywę 1999/5/WE. Tekst mający znaczenie dla EOG. <i>Dziennik Urzędowy L 153, 22.5.2014</i>

Na podstawie dowodów przedstawionych w Dokumentacji technicznej **ACB Inc. 6731 Whittier Avenue, McLean, VA 22101, USA**, działając jako Jednostka notyfikowana – nr 1588 dla dyrektywy w sprawie urządzeń radiowych 2014/53/UE, zweryfikowała i wydała **Certyfikat badania typu UE** – zgodnie z Modułem B, C Aneksu III:

Numer rejestracyjny: **ATCB030292**

że projekt techniczny urządzenia radiowego spełnia pewne wymagania zasadnicze dyrektywy europejskiej 2014/53/UE, jak wskazano bardziej szczegółowo na stronie 2.

Dodatkowe informacje dotyczące zgodności z powyższą dyrektywą UE znajdują się w załączniku. Ta deklaracja potwierdza zgodność ze wspomnianą dyrektywą i innymi dyrektywami europejskimi odnoszącymi się do produktu. Deklaracja obejmuje wszystkie urządzenia wyprodukowane zgodnie z odpowiednią dokumentacją techniczną.

Zadeklarowano:

Pan. Shao Jun, Przedstawiciel prawny

Shanghai
(Miejsce)

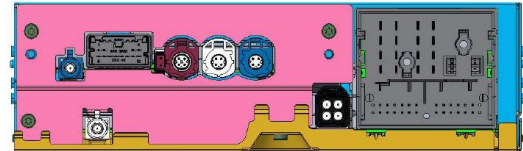
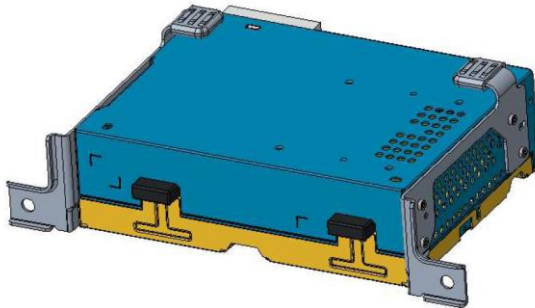
12.07.2024
(Data)

(Podpis)



Załącznik do Deklaracji zgodności

Model: GWMV2HH
Projekt: Jednostka główna z AM/FM, BT, WLAN
Typ: GWMV2HH
Wersja: 1.0



Zastosowano następujące wymagania:

Norma – szczegóły	Wersja/data publikacji	Opis normy/RiLi
2014/53/UE Dyrektywa radiowa RED Część 3.1a		
EN 62368 - 1:	2014 +A11:2017	Audio/wideo, urządzenia technologii informatycznej i komunikacyjnej Bezpieczeństwo — wymogi
EN 50566	2017	Norma produktu w celu wykazania zgodności bezprzewodowych urządzeń komunikacyjnych z podstawowymi ograniczeniami i dopuszczalnymi wartościami ekspozycji związanymi z narażeniem człowieka na pola elektromagnetyczne w zakresie częstotliwości od 30 MHz do 6 GHz: urządzenia ręczne i montowane na ciele w pobliżu ciała ludzkiego
2014/53/UE Dyrektywa radiowa RED Część 3.1b		
EN 301 489 - 01	2.2.3 2019-11	Norma dotycząca kompatybilności elektromagnetycznej (EMC) dla urządzeń i usług radiowych; Część 1: Wspólne wymogi techniczne
EN 301 489 - 03	2.1.1 2019-03	Norma kompatybilności elektromagnetycznej (EMC) dotycząca sprzętu i usług radiowych; Część 3: Warunki szczegółowe dla urządzeń bliskiego zasięgu (SRD) pracujących na częstotliwościach od 9 kHz do 246 GHz
EN 301 489 - 17	3.2.4 2020-09	Norma dotycząca kompatybilności elektromagnetycznej (EMC) dla urządzeń i usług radiowych; Część 17: Szczególne warunki dla szerokopasmowych systemów transmisji danych
EN 55032	2015 + A11:2020	Kompatybilność elektromagnetyczna sprzętu multimedialnego - Emisja
EN 55035	2017 + A11:2020	Kompatybilność elektromagnetyczna sprzętu multimedialnego - Odporność
2014/53/UE Dyrektywa radiowa RED Część 3.2		
EN 303 345 - 1	1.1.1 2019-06	Odbiorniki dźwięku nadawanego; Część 1: Ogólne wymagania i metody pomiarowe
EN 303 345 - 2	1.2.1 2021-12	Odbiorniki dźwięku nadawanego; Część 2: nadawanie dźwięku AM; Zharmonizowany Standard dostępu do widma radiowego
EN 303 345 - 3	1.1.1 2021-06	Odbiorniki dźwięku nadawanego; Część 3: usługa dźwięku transmisji FM; Zharmonizowany Standard dostępu do widma radiowego
EN 300 328	2.2.2 2019-07	Kompatybilność elektromagnetyczna i zagadnienia widma radiowego (ERM); szerokopasmowe systemy transmisyjne; urządzenia do transmisji danych działające w paśmie ISM 2,4 GHz i wykorzystujące techniki modulacji szerokopasmowej
EN 300 440	2.2.1 2018-07	Kompatybilność elektromagnetyczna i zagadnienia widma radiowego (ERM); urządzenia krótkozakresowe; urządzenia radiowe używane w zakresie 1 GHz — 40 GHz
EN 301 893	2.1.1 2017-05	RLAN 5 GHz; Zharmonizowana norma zapewniająca spełnienie zasadniczych wymagań artykułu 3.2 dyrektywy 2014/53 / UE
2000/53/WE Dyrektywa ELV		
2000/53/WE	09/2000	Dotycząca wyeksploatowanych pojazdów



Declaração de conformidade da CE

HARMAN AUTOMOTIVE ELECTRONIC SYSTEMS (SUZHOU) CO., LTD.
No.125, Fangzhou Road, SIP, Suzhou, Jiangsu Province, China 215024

declara, sob sua única responsabilidade, que o produto

Descrição do objeto : Unidade principal com AM/FM, BT, WLAN
Nome do modelo : GWMV2HH
Cliente / Marca : GWM / HARMAN
Tipo do sistema : GWMV2HH

está em conformidade com as disposições das diretivas:

Diretiva, título resumido	Descrição, título completo da diretiva
Diretiva DER 2014/53/UE	Diretiva 2014/53/UE do Parlamento Europeu e do Conselho de 16 de abril de 2014 sobre a uniformização das leis dos Estados-membros relativas à disponibilização de equipamentos de rádio no mercado e revogando o Texto da Diretiva 1999/5/CE com relevância para efeitos do EEE. <i>Jornal Oficial L 153, 22.5.2014</i>

Com base nas evidências apresentadas na Documentação Técnica, a **ACB Inc. 6731 Whittier Avenue, McLean, VA 22101, USA** atuando como o Organismo Notificado - **N.º 1588** para a Diretiva de Equipamento de Rádio 2014/53/UE, verificou e atestou com o **Certificado de Exame Tipo UE** - em conformidade com o Módulo B, C do Anexo III:

Número de registo: **ATCB030292**

que o design técnico do equipamento de rádio satisfaz determinados requisitos essenciais da Diretiva Europeia 2014/53/EU, conforme indicado em maior detalhe na página 2.

Informação adicional sobre a conformidade com esta diretiva da UE é apresentada no Anexo. Esta declaração mostra a conformidade em relação à diretiva indicada e a outras diretivas europeias relevantes sobre produtos. A declaração abrange todos os aparelhos fabricados de acordo com a documentação técnica relacionada.



Declarado por:

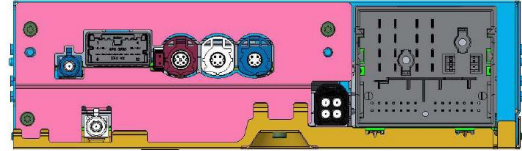
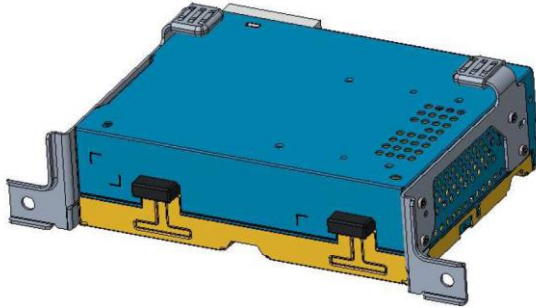
Shao Jun, Representante legal

Shanghai
(Local)

12.07.2024
(Data)

(Assinatura)

	Anexo da declaração de conformidade	
	Modelo: GWMV2HH Projeto: Unidade principal com AM/FM, BT, WLAN Tipo: GWMV2HH Versão: 1.0	



Foram aplicados os seguintes requisitos:

Norma – Detalhe	Versão/data de lançamento	Descrição da norma/RiLi
Diretiva DER 2014/53/UE Parte 3.1a		
EN 62368 - 1:	2014 +A11:2017	Equipamento de tecnologias de comunicação e informação, áudio/vídeo Segurança – Requisitos
EN 50566	2017	Exposição humana a campos de radiofrequência de comunicação sem fio portátil e montada no corpo Padrão do produto para demonstrar a conformidade dos dispositivos de comunicação sem fio com as restrições básicas e os valores-limite de exposição relacionados à exposição humana a campos eletromagnéticos na faixa de frequências de 30 MHz a 6 GHz: dispositivos portáteis e montados no corpo próximos ao corpo humano
Diretiva DER 2014/53/UE Parte 3.1b		
EN 301 489 – 01	2.2.3 2019-11	Norma de compatibilidade eletromagnética (EMC) para equipamento e serviços de rádio; Parte 1: Requisitos técnicos comuns
EN 301 489 - 03	2.1.1 2019-03	Norma de compatibilidade eletromagnética (EMC) para equipamentos e serviços de rádio; Parte 3: Condições específicas para dispositivos de curto alcance (SRD) operando em frequências entre 9 kHz e 246 GHz
EN 301 489 – 17	3.2.4 2020-09	Norma de compatibilidade eletromagnética (EMC) para equipamento e serviços de rádio; Parte 17: Condições específicas para Sistemas de Transmissão de Dados de Banda Larga
EN 55032	2015 + A11:2020	Compatibilidade eletromagnética de equipamentos multimídia - Emissão
EN 55035	2017 + A11:2020	Compatibilidade eletromagnética de equipamentos multimídia - Imunidade
Diretiva DER 2014/53/UE Parte 3.2		
EN 303 345 - 1	1.1.1 2019-06	Receptores de Som de Transmissão; Parte 1: Requisitos genéricos e métodos de medição
EN 303 345 - 2	1.2.1 2021-12	Receptores de Som de Transmissão; Parte 2: Serviço de som de transmissão AM; Norma Harmonizada para acesso ao espectro de rádio
EN 303 345 - 3	1.1.1 2021-06	Receptores de Som de Transmissão; Parte 3: Serviço de som de transmissão FM; Norma Harmonizada para acesso ao espectro de rádio
EN 300 328	2.2.2 2019-07	Assuntos de espectro radioelétrico (ERM) e compatibilidade eletromagnética; Sistemas de transmissão de banda larga; Equipamento de transmissão de dados a operar na banda ISM de 2,4 GHz e a usar técnicas de modulação de banda larga
EN 300 440	2.2.1 2018-07	Compatibilidade eletromagnética e Assuntos de Espectro Radioelétrico (ERM); Dispositivos de curto alcance; Equipamento de rádio a ser utilizado no intervalo de frequências de 1 GHz a 40 GHz
EN 301 893	2.1.1 2017-05	RLAN de 5 GHz; Norma harmonizada que abrange os requisitos essenciais do artigo 3.2 da Diretiva 2014/53 / UE
Diretiva VFV 2000/53/CE		
2000/53/CE	09/2000	Veículos em fim de vida (VFV)



Declarație de conformitate CE

HARMAN AUTOMOTIVE ELECTRONIC SYSTEMS (SUZHOU) CO., LTD.
No.125, Fangzhou Road, SIP, Suzhou, Jiangsu Province, China 215024

declară pe propria răspundere că produsul

Descrierea obiectului : Unitatea principala cu AM/FM, BT, WLAN
Denumire model : GWMV2HH
Client / Marcă : GWM / HARMAN
Denumire tip sistem : GWMV2HH

este realizat în conformitate cu prevederile directivelor:

Directivă, titlu scurt	Descriere, titlul lung al directivei
2014/53/UE Directiva privind punerea la dispoziție pe piață a echipamentelor radio	Directiva 2014/53/UE a Parlamentului European și a Consiliului din 16 aprilie 2014 privind armonizarea legislației statelor membre referitoare la punerea la dispoziție pe piață a echipamentelor radio și de abrogare a Directivei 1999/5/CE (Text cu relevanță pentru SEE). <i>Jurnalul Oficial L 153, 22.5.2014</i>

Pe baza probelor prezentate în Documentația Tehnică, **ACB Inc. 6731 Whittier Avenue, McLean, VA 22101, USA** acționând ca și organism notificat - **Nr. 1588** pentru Directiva echipamentului radio 2014/53/EU, verificat și atestat cu **EU Certificatul tip de examinare UE** - conform. Modulul B, C al anexei III:

Număr de înregistrare: **ATCB030292**

că designul tehnic al echipamentului radio îndeplinește anumite cerințe ale Directive Europene 2014/53/UE, după cum este indicat în detaliu la pagina 2.

Informații suplimentare despre conformitatea cu această directivă a UE sunt prezentate în documentul atașat. Prezentă declarație expune conformitatea cu directiva menționată și cu alte directive europene relevante pentru produse. Declarația vizează toate dispozitivele fabricate în conformitate cu documentația tehnică aferentă.



Declarat de:

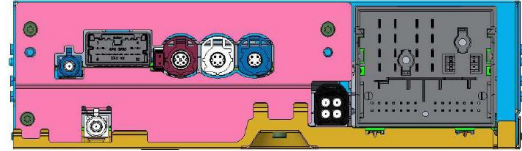
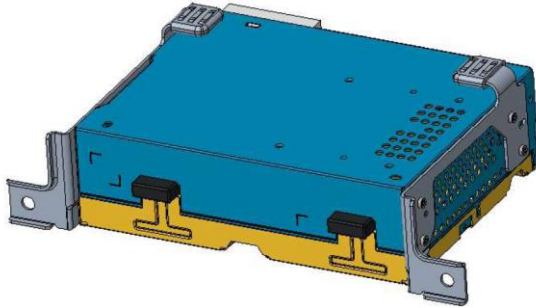
DI. Shao Jun, Reprezentant legal

Shanghai
(Locul)

12.07.2024
(Data)


(Semnătura)

	Atasament la Declarația de conformitate	
	Model: GWMV2HH Project: Unitatea principala cu AM/FM, BT, WLAN Tip: GWMV2HH Versiune: 1.0	



Au fost aplicate următoarele cerințe:

Standard – detalii	Versiune/data publicării	Descrierea standardului/RiLi
2014/53/UE Directiva privind punerea la dispoziție pe piață a echipamentelor radio Partea 3.1a		
EN 62368 - 1:	2014 +A11:2017	Echipamente audio/video și pentru tehnologia informației și comunicațiilor Cerințe de securitate
EN 50566	2017	Standard de produs pentru a demonstra conformitatea dispozitivelor de comunicații fără fir cu restricțiile de bază și valorile limită de expunere legate de expunerea umană la câmpurile electromagnetice în intervalul de frecvențe cuprins între 30 MHz și 6 GHz: dispozitive portabile și montate pe corp în imediata apropiere a corpului uman
2014/53/UE Directiva privind punerea la dispoziție pe piață a echipamentelor radio Partea 3.1b		
EN 301 489 – 01	2.2.3 2019-11	Standard de compatibilitate electromagnetică (CEM) pentru echipamente radio și servicii; Partea 1: Cerințe tehnice comune
EN 301 489 - 03	2.1.1 2019-03	Standard de compatibilitate electro-magnetică (EMC) pentru echipamente și servicii radio;Partea 3: Condiții specifice pentru dispozitivele cu rază scurtă (SRD) care funcționează pe frecvențe cuprinse între 9 kHz și 246 GHz
EN 301 489 – 17	3.2.4 2020-09	Standard de compatibilitate electromagnetică (CEM) pentru echipamente radio și servicii; Partea 17: Condiții specifice pentru sistemele de transmisie de date de bandă largă
EN 55032	2015 + A11:2020	Compatibilitate electromagnetică a echipamentelor multimedia - Emisii
EN 55035	2017 + A11:2020	Compatibilitate electromagnetică a echipamentelor multimedia - Imunitate
2014/53/UE Directiva privind punerea la dispoziție pe piață a echipamentelor radio Partea 3.2		
EN 303 345 - 1	1.1.1 2019-06	Receptoare de sunet pentru difuzare; Partea 1: Cerințe generice și metode de măsurare
EN 303 345 - 2	1.2.1 2021-12	Receptoare de sunet pentru difuzare; Partea 2: Serviciul audio de difuzare AM; Standard armonizat pentru accesul la spectrul radio
EN 303 345 - 3	1.1.1 2021-06	Receptoare de sunet pentru difuzare; Partea 3: Serviciu de sunet de difuzare FM; Standard armonizat pentru accesul la spectrul radio
EN 300 328	2.2.2 2019-07	Compatibilitate electromagnetică și probleme ale spectrului radio (ERM). Sisteme de transmisie în bandă largă. Echipamente pentru transmisii de date funcționând în banda ISM 2,4 GHz și utilizând tehnici de modulare în bandă largă
EN 300 440	2.2.1 2018-07	Compatibilitate electromagnetică și probleme ale spectrului radio (ERM); Dispozitive cu rază mică de acțiune; Echipamente radio destinate utilizării în banda de frecvențe de la 1 GHz până la 40 GHz
EN 301 893	2.1.1 2017-05	5 GHz RLAN; Standard armonizat care acoperă cerințele esențiale ale articolului 3.2 din Directiva 2014/53 / UE
2000/53/CE directiva VSU		
2000/53/CE	09/2000	Vehicule scoase din uz (VSU)



Vyhlásenie o zhode s ES

HARMAN AUTOMOTIVE ELECTRONIC SYSTEMS (SUZHOU) CO., LTD.
No.125, Fangzhou Road, SIP, Suzhou, Jiangsu Province, China 215024

vyhlasuje na našu vlastnú zodpovednosť, že výrobok

Popis objektu : Vedúci jednotky s AM/FM, BT, WLAN
Názov modelu : GWMV2HH
Zákazník/značka : GWM / HARMAN
Typový názov systému : GWMV2HH

je v súlade s ustanoveniami smerníc:

Smernica, stručný názov	Popis, úplný názov smernice
2014/53/EÚ Smernica RED	Smernica 2014/53/EÚ Európskeho parlamentu a rady zo 16. apríla 2014 o harmonizácii zákonov členských štátov o sprístupnení trhu rádiových zariadení a rušiaca text vzťahujúci sa na EHS v smernici 1999/5/ES. <i>Úradný vestník L 153, 22.5.2014</i>

Na základe dôkazov uvedených v technickej dokumentácii, spoločnosť **ACB Inc. 6731 Whittier Avenue, McLean, VA 22101, USA** konajúca ako notifikovaný orgán – **č. 1588** v súvislosti so smernicou o rádiových zariadeniach 2014/53/EÚ, overila a s **osvedčením o typovej skúške EÚ** – pr. modul B, C prílohy III:

Registračné číslo: **ATCB030292**

potvrďuje, že technické vyhotovenie rádiového zariadenia spĺňa určité základné požiadavky európskej smernice 2014/53/EÚ, ako je podrobnejšie uvedené na strane 2.

Dodatočné informácie o súlade s týmito smernicami EÚ sú uvedené v prílohe. Toto vyhlásenie preukazuje súlad s uvedenou smernicou a inými európskymi smernicami relevantnými pre produkt. Vyhlásenie zahŕňa všetky zariadenia vyrobené podľa príslušnej technickej dokumentácie

Deklaruje:

Pán. Shao Jun, Zákonný zástupca

Shanghai
(Miesto)

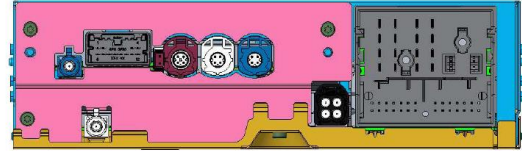
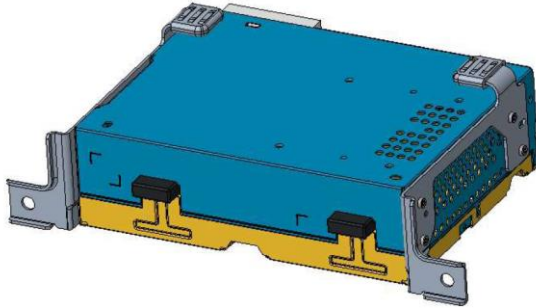
12.07.2024
(Dátum)


(Podpis)



Príloha k vyhláseniu o zhode

Model: GWMV2HH
Projekt: Vedúci jednotky s AM/FM, BT, WLAN
Typ: GWMV2HH
Verzia: 1.0



Boli uplatnené nasledujúce požiadavky:

Norma – podrobnosti	Verzia/dátum vydania	Popis normy/smernice
2014/53/EÚ Smernica RED Časť 3.1a		
EN 62368 - 1:	2014 +A11:2017	Audio/video, informačné a komunikačné technologické vybavenie Bezpečnosť – požiadavky
EN 50566	2017	Norma výrobu na preukázanie súladu bezdrôtových komunikačných zariadení so základnými obmedzeniami a limitnými hodnotami expozície týkajúcimi sa vystavenia ľudí elektromagnetickým poliám vo frekvenčnom rozsahu od 30 MHz do 6 GHz: ručné prístroje a zariadenia namontované na tele v tesnej blízkosti ľudského tela
2014/53/EÚ Smernica RED Časť 3.1b		
EN 301 489 - 01	2.2.3 2019-11	Norma pre elektromagnetickú kompatibilitu (EMC) pre rádiové vybavenie a služby; Časť 1: Základné technické požiadavky
EN 301 489 - 03	2.1.1 2019-03	Norma elektromagnetickej kompatibility (EMC) rádiových zariadení a služieb. Časť 3: Osobitné podmienky pre zariadenia krátkého dosahu (SRD) pracujúce na frekvenciách medzi 9 kHz a 246 GHz
EN 301 489 – 17	3.2.4 2020-09	Norma pre elektromagnetickú kompatibilitu (EMC) pre rádiové vybavenie a služby; Časť 17: Špecifické podmienky pre systémy širokopásmových dátových prenosov
EN 55032	2015 + A11:2020	Elektromagnetická kompatibilita multimediálnych zariadení - emisie
EN 55035	2017 + A11:2020	Elektromagnetická kompatibilita multimediálnych zariadení - odolnosť
2014/53/EÚ Smernica RED Časť 3.2		
EN 303 345 - 1	1.1.1 2019-06	Vysielacie zvukové prijímače; Časť 1: Všeobecné požiadavky a metódy merania
EN 303 345 - 2	1.2.1 2021-12	Vysielacie zvukové prijímače; Časť 2: Zvuková služba vysielania AM; Harmonizovaný štandard pre prístup k rádiovému spektru
EN 303 345 - 3	1.1.1 2021-06	Vysielacie zvukové prijímače; Časť 3: Zvuková služba vysielania FM; Harmonizovaný štandard pre prístup k rádiovému spektru
EN 300 328	2.2.2 2019-07	Elektromagnetická kompatibilita a závislosti rádiového spektra (ERM); širokopásmové prenosové systémy; zariadenia na prenos dát prevádzkované v pásme 2,4 GHz ISM a používajúce techniky širokopásmovej modulácie
EN 300 440	2.2.1 2018-07	Elektromagnetická kompatibilita a závislosti rádiového spektra (ERM); zariadenia s krátkym dosahom; rádiové zariadenia používané vo frekvenčnom rozsahu od 1 GHz do 40 GHz
EN 301 893	2.1.1 2017-05	5 GHz RLAN; Harmonizovaná norma vzťahujúca sa na základné požiadavky podľa článku 3.2 smernice 2014/53 / EÚ
Smernica 2000/53/ES o VDŽ		
2000/53/ES	09/2000	Vozidlá po dobe životnosti (VDŽ)



ES-izjava o skladnosti

HARMAN AUTOMOTIVE ELECTRONIC SYSTEMS (SUZHOU) CO., LTD.
No.125, Fangzhou Road, SIP, Suzhou, Jiangsu Province, China 215024

izjavlja izključno na lastno odgovornost, da je izdelek

Opis predmeta : Glavna enota s AM/FM, BT, WLAN
Ime modela : GWMV2HH
Stranka / znamka : GWM / HARMAN
Ime vrste sistema : GWMV2HH

v skladu z določbami direktiv:

Direktiva, kratek naslov	Opis, dolg naslov direktive
2014/53/EU Direktiva o radijski opremi (RED)	Direktiva 2014/53/EU Evropskega parlamenta in Sveta z dne 16. aprila 2014 o harmonizaciji zakonodaj držav članic v zvezi z dostopnostjo radijske opreme na trgu in razveljavitvi Direktive 1999/5/ES (Besedilo velja za EGP). <i>Uradni list Evropske unije L 153, 22. 5. 2014</i>

Na podlagi dokazov, predstavljenih v tehnični dokumentaciji, je družba **ACB Inc. 6731 Whittier Avenue, McLean, VA 22101, USA** v vlogi priglašene organa – št. 1588 za Direktivo 2014/53/EU o radijski opremi s **certifikatom o EU-pregledu tipa** – v skladu z Modulom B, C Priloge III:

Registracijska številka: **ATCB030292**

preverila in potrdila, da tehnična zasnova radijske opreme izpolnjuje določene osnovne zahteve Direktive 2014/53/EU Evropskega parlamenta in Sveta, kot je podrobno navedeno na strani 2.

Dodatni podatki o skladnosti s temi direktivami Evropske unije so navedeni v Prilogi. Ta izjava izkazuje skladnost z navedeno direktivo in drugimi evropskimi direktivami, relevantnimi za izdelek. Izjava vključuje vse naprave, ki so izdelane v skladu z ustrežno tehnično dokumentacijo.



Izjavo podal:

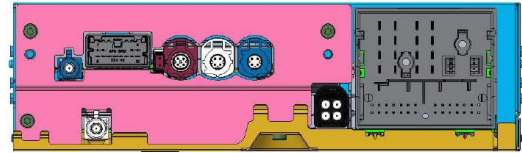
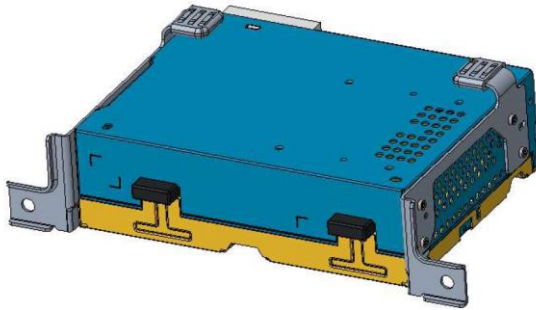
Mr. Shao Jun, Pravni zastopnik

Shanghai
(Mesto)

12.07.2024
(Datum)


(Podpis)

	Priloga k izjavi o skladnosti		
	Model: Projekta: Vrsta: Različica:	GWMV2HH Glavna enota s AM/FM, BT, WLAN GWMV2HH 1.0	



Naslednje zahteve so bile izpolnjene:

Standard – razdelek s podrobnostmi	Različica/datum izdaje	Opis standarda/RiLi (novi standard glede razsvetljave)
2014/53/EU Direktiva o radijski opremi (RED) Del 3.1a		
EN 62368 - 1:	2014 +A11:2017	Avdio/video, oprema za informacijsko in komunikacijsko tehnologijo Varnost – zahteve
EN 50566	2017	Standard izdelka za prikaz skladnosti brezžičnih komunikacijskih naprav z osnovnimi omejitvami in mejnimi vrednostmi izpostavljenosti, povezane z izpostavljenostjo ljudi elektromagnetnim poljem v frekvenčnem območju od 30 MHz do 6 GHz: ročne in telesno nameščene naprave v neposredni bližini človeškega telesa
2014/53/EU Direktiva o radijski opremi (RED) Del 3.1b		
EN 301 489 - 01	2.2.3 2019-11	Standard elektromagnetne združljivosti (EMC) za radijsko opremo in storitve; Del 1: Skupne tehnične zahteve
EN 301 489 - 03	2.1.1 2019-03	Standard za elektro-magnetno združljivost (EMC) za radijsko opremo in storitve; Del 3: Posebni pogoji za naprave kratkega dosega (SRD), ki delujejo na frekvencah med 9 kHz in 246 GHz
EN 301 489 - 17	3.2.4 2020-09	Standard elektromagnetne združljivosti (EMC) za radijsko opremo in storitve; Del 17: Specifični pogoji za širokopasovne sisteme za prenos podatkov
EN 55032	2015 + A11:2020	Elektromagnetna združljivost multimedijske opreme - Emisija
EN 55035	2017 + A11:2020	Elektromagnetna združljivost multimedijske opreme - imuniteta
2014/53/EU Direktiva o radijski opremi (RED) Del 3.2		
EN 303 345 - 1	1.1.1 2019-06	Sprejemniki zvoka za oddajanje; 1. del: Splošne zahteve in merilne metode
EN 303 345 - 2	1.2.1 2021-12	Sprejemniki zvoka za oddajanje; 2. del: zvočna storitev AM oddajanja; Harmonizirani standard za dostop do radijskega spektra
EN 303 345 - 3	1.1.1 2021-06	Sprejemniki zvoka za oddajanje; 3. del: zvočna storitev oddajanja FM; Harmonizirani standard za dostop do radijskega spektra
EN 300 328	2.2.2 2019-07	Elektromagnetna združljivost in zadeve v zvezi z radijskim spektrom (ERM); širokopasovni prenosni sistemi; oprema za prenos podatkov, ki obratuje v frekvenčnem pasu 2,4 GHz ISM in uporablja tehnike širokopasovne modulacije
EN 300 440	2.2.1 2018-07	Elektromagnetna združljivost in zadeve radijskega spektra (ERM); naprave kratkega dosega; radijska oprema, ki se uporablja v razponu frekvenc 1 GHz do 40 GHz
EN 301 893	2.1.1 2017-05	5 GHz RLAN; Usklajen standard, ki zajema bistvene zahteve iz člena 3.2 Direktive 2014/53 / EU
Direktiva 2000/53/EC ELV		
2000/53/EC	09/2000	Izrabljena vozila (ELV)



EG-försäkran om överensstämmelse

HARMAN AUTOMOTIVE ELECTRONIC SYSTEMS (SUZHOU) CO., LTD.
No.125, Fangzhou Road, SIP, Suzhou, Jiangsu Province, China 215024

försäkrar under vårt ansvar att produkten

Objektsbeskrivning : Huvudenhet med AM/FM, BT, WLAN
Modellbeteckning : GWMV2HH
Kund/varumärke : GWM / HARMAN
Systemets typnamn : GWMV2HH

överensstämmer med bestämmelserna i direktiven:

Direktiv, kort titel	Beskrivning, lång direktivtitel
2014/53/EU RED-direktivet	Direktiv 2014/53/EU enligt Europaparlamentets och rådets direktiv 2014/53/EU av den 16 april 2014 om harmonisering av medlemsstaternas lagstiftning om tillhandahållande på marknaden av radioutrustning och om upphävande av direktiv 1999/5/EG Text av betydelse för EES <i>Official Journal L 153, 22.5.2014</i>

Utifrån de bevis som presenteras i den tekniska dokumentationen har **ACB Inc. 6731 Whittier Avenue, McLean, VA 22101, USA**, i egenskap av anmält organ **nr. 1588** för radioutrustningsdirektivet 2014/53/EG, bekräftat och med **EU-typintyget** bestyrkt enligt modul B, C i bilaga III:
registreringsnummer: **ATCB030292**
att radioutrustningens tekniska konstruktion uppfyller speciella grundläggande krav i EU-direktivet 2014/53/EG, vilket förklaras närmare på sidan 2.

Ytterligare information om överensstämmelsen med detta EU-direktiv anges i bilagan. Denna försäkran visar överensstämmelse med det angivna direktivet och andra produktrelaterade europeiska direktiv. Försäkran omfattar alla enheter tillverkade enligt den relaterade tekniska dokumentationen.

Intygas av:

Shao Jun, Juridiska ombud

Shanghai
(Plats)

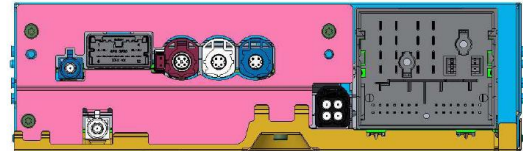
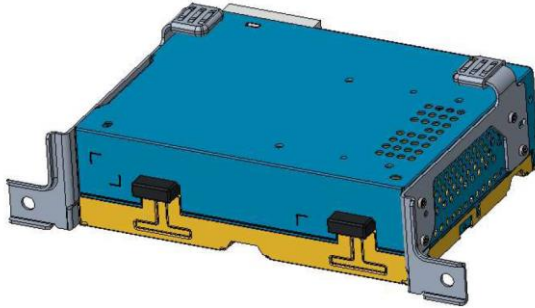
12.07.2024
(Datum)


(Signatur)



Bilaga till försäkran om överensstämmelse

Modell: GWMV2HH
Projekt: Huvudenhet med AM/FM, BT, WLAN
Typ: GWMV2HH
version: 1.0



Följande krav har tillämpats:

Standard - Detalj	Version/utgivningsdatum	Beskrivning av standard/RiLi
2014/53/EU RED-direktivet Del 3.1a		
EN 62368 - 1:	2014 +A11:2017	Ljud/video, informations- och kommunikationsteknikutrustning Säkerhet - Krav
EN 50566	2017	Produktstandard för at demonstrere overholdelse af trådløse kommunikationsenheder med de grundlæggende begrænsninger og eksponeringsgrænseværdier relateret til menneskelig eksponering for elektromagnetiske felter i frekvensområdet fra 30 MHz til 6 GHz: håndholdte og kropsmonterede enheder i nærheden af den menneskelige krop
2014/53/EU RED-direktivet Del 3.1b		
EN 301 489 - 01	2.2.3 2019-11	Elektromagnetisk kompatibilitetsstandard (EMC) för radioutrustning och -tjänster. Del 1: Gemensamma tekniska krav
EN 301 489 - 03	2.1.1 2019-03	ElectroMagnetic Compatibility (EMC) standard for radioudstyr og tjenester; Del 3: Specifikke betingelser for enheder med kort rækkevidde (SRD), der fungerer på frekvenser mellem 9 kHz og 246 GHz
EN 301 489 - 17	3.2.4 2020-09	Elektromagnetisk kompatibilitetsstandard (EMC) för radioutrustning och -tjänster. Del 17: Särskilda villkor för bredbandsdatatransmissionssystem
EN 55032	2015 + A11:2020	Elektromagnetisk kompatibilitet af multimedieudstyr - Emission
EN 55035	2017 + A11:2020	Elektromagnetisk kompatibilitet af multimedieudstyr - Immunitet
2014/53/EU RED-direktivet Del 3.2		
EN 303 345 - 1	1.1.1 2019-06	Sändningsljudmottagare; Del 1: Generiska krav och mätmetoder
EN 303 345 - 2	1.2.1 2021-12	Sändningsljudmottagare; Del 2: AM-sändningsljudtjänst; Harmoniserad standard för tillgång till radiospektrum
EN 303 345 - 3	1.1.1 2021-06	Sändningsljudmottagare; Del 3: FM-sändningsljudtjänst; Harmoniserad standard för tillgång till radiospektrum
EN 300 328	2.2.2 2019-07	Elektromagnetisk kompatibilitet och radiospektrumfrågor (ERM), bredbandsöverföringssystem, datatransmissionsutrustning som verkar i 2,4 GHz ISM-bandet med hjälp av bredbandsmodulationstekniker
EN 300 440	2.2.1 2018-07	Elektromagnetisk kompatibilitet och radiospektrumfrågor (ERM), enheter med kort räckvidd, radioutrustning som ska användas i frekvensområdet 1 GHz till 40 GHz
EN 301 893	2.1.1 2017-05	5 GHz RLAN; Harmoniseret standard, der dækker de væsentlige krav i artikel 3.2 i direktiv 2014/53 / EU
2000/53/EC ELV-direktivet		
2000/53/EC	09/2000	ELV-direktivet



Декларація про відповідність директивам ЄС

HARMAN AUTOMOTIVE ELECTRONIC SYSTEMS (SUZHOU) CO., LTD.
No.125, Fangzhou Road, SIP, Suzhou, Jiangsu Province, China 215024

заявляє під свою виключну відповідальність, що пристрій

Опис пристрою : Головний блок з AM/FM, BT, WLAN
Назва моделі : GWMV2HH
Замовник/Бренд : GWM / HARMAN
Назва типу системи : GWMV2HH

відповідає положенням директив:

Директива, коротка назва	Директива, повна назва та опис
2014/53/EU Директива ЄС про радіобладнання	Директива 2014/53/EU Європейського парламенту та Європейської ради від 16 квітня 2014 року щодо гармонізації законодавства країн-учасниць ЄС про випуск на ринок радіобладнання та скасування частини Директиви 1999/5/EC про доречність в ЄЕЗ. <i>Офіційний вісник L 153, 22.05.2014</i>

На основі доказів, наведених у технічній документації, **компанія ACB Inc. 6731 Whittier Avenue, McLean, VA 22101, USA**, діючи як нотифікований орган № 1588 щодо Директиви 2014/53/EU про радіобладнання, перевірила та засвідчила **Сертифікатом про експертизу ЄС-типу** (відповідно до Модуля В, С Додатка III:

Реєстраційний номер: **АТСВ030292**

що технічний проект радіобладнання відповідає певним обов'язковим вимогам Директиви 2014/53/EU Європейського парламенту та Ради, про що описано докладніше на сторінці 2.

Додаткова інформація про відповідність цій директиві ЄС наведена в Додатку. Ця заява відображає відповідність вищезгаданій директиві й іншим застосовним директивам ЄС. Декларація розповсюджується на всі пристрої, що виготовляються у відповідності до застосовної технічної документації.



Підписано:

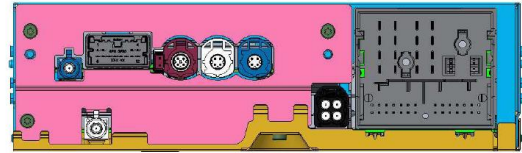
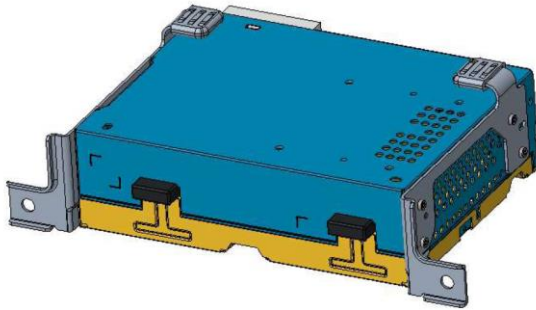
Shao Jun, Законний представник

Shanghai
(Місце)

12.07.2024
(Дата)

(Підпис)

	Додаток до декларації відповідності	
	Модель: GWMV2HH проект: Головний блок з AM/FM, BT, WLAN тип: GWMV2HH версія: 1.0	



Було застосовано такі вимоги:

Стандарт — опис	Версія/дата випуску	Опис стандарту/RiLi
2014/53/EU Директива ЄС про радіобладнання Частина 3.1a		
EN 62368 - 1:	2014 +A11:2017	Аудіо-, відео-, інформаційне та комунікаційне технологічне обладнання Безпека — Вимоги
EN 50566	2017	Стандарт продукту для демонстрації відповідності пристроїв бездротового зв'язку основних обмежень та граничних значень експозиції, пов'язаних із впливом людиною електромагнітних полів у частотному діапазоні від 30 МГц до 6 ГГц: ручні та настановлені на тілі пристрої в безпосередній близькості від людського тіла
2014/53/EU Директива ЄС про радіобладнання Частина 3.1b		
EN 301 489 – 01	2.2.3 2019-11	Стандарт електромагнітної сумісності (EMC) для радіобладнання та послуг; Частина 1: Загальні технічні вимоги
EN 301 489 - 03	2.1.1 2019-03	Стандарт електромагнітної сумісності (EMC) для радіотехнічного обладнання та послуг; Частина 3: Конкретні умови для пристроїв короткого діапазону (СРД), що працюють на частотах від 9 кГц до 246 ГГц
EN 301 489 - 17	3.2.4 2020-09	Стандарт електромагнітної сумісності (EMC) для радіобладнання та послуг; Частина 17: Особливі умови для широкосмугових систем передавання даних
EN 55032	2015 + A11:2020	Електромагнітна сумісність мультимедійного обладнання - Емісія
EN 55035	2017 + A11:2020	Електромагнітна сумісність мультимедійного обладнання - Імунітет
2014/53/EU Директива ЄС про радіобладнання Частина 3.2		
EN 303 345 - 1	1.1.1 2019-06	Приймачі звуку мовлення; Частина 1: Загальні вимоги та методи вимірювання
EN 303 345 - 2	1.2.1 2021-12	Приймачі звуку мовлення; Частина 2: звуковий сервіс АМ-трансляції; Гармонізований стандарт доступу до радіочастот
EN 303 345 - 3	1.1.1 2021-06	Приймачі звуку мовлення; Частина 3: звуковий сервіс FM-мовлення; Гармонізований стандарт доступу до радіочастот
EN 300 328	2.2.2 2019-07	Електромагнітна сумісність та матеріали з радіоспектром (ERM); Широкосмугові системи передавання; Обладнання для передавання даних з робочою смугою 2,4 ГГц промислового, наукового та медичного діапазону та використанням технології широкосмугової модуляції (ISM)
EN 300 440	2.2.1 2018-07	Електромагнітна сумісність та матеріали з радіоспектром (ERM); Пристрої малого радіуса дії; Радіобладнання для використання в діапазоні частот 1–40 ГГц
EN 301 893	2.1.1 2017-05	5 ГГц RLAN; Гармонізований стандарт, що охоплює основні вимоги статті 3.2 Директиви 2014/53 / ЄС
2000/53/ЄС Директива ЄС про транспортні засоби з використанням ресурсом (ELV)		
2000/53/ЄС	09/2000	Транспортні засоби з використанням ресурсом (ELV)



EC Uygunluk Beyanı

HARMAN AUTOMOTIVE ELECTRONIC SYSTEMS (SUZHOU) CO., LTD.
No.125, Fangzhou Road, SIP, Suzhou, Jiangsu Province, China 215024

tamamen kendi sorumluluğumuzda olduğunu beyan eder, ürünün

Nesnenin tanımı : Baş ünitesi ile AM/FM, BT, WLAN
Model adı : GWMV2HH
Müşteri / Marka : GWM / HARMAN
Sistemin türü : GWMV2HH

direktiflerin hükümlerine uygundur:

Direktif, kısa başlık	Direktifin açıklaması, uzun başlığı
2014/53/AB RED direktifi	Üye Devletlerin yasalarının radyo ekipmanı piyasasına sunulmasına ve EEA ile 1999/5 / EC Metninin yürürlükten kaldırılmasına ilişkin kanunlarının uyumlaştırılmasına ilişkin 16 Nisan 2014 tarihli Avrupa Parlamentosu ve Konseyi Direktifi 2014/53/AB alaka. Resmi Gazete L 153, 22.5.2014
Teknik Dokümantasyonda sunulan kanıtlara göre, ACB Inc. 6731 Whittier Avenue, McLean, VA 22101, USA Onaylanmış Kuruluş olarak hareket eden - Hayır. 1588 Radyo Ekipmanı Direktifi için 2014/53 / EU, AB Tip İnceleme Sertifikası ile doğrulanmış ve onaylanmıştır - acc. Ek III Modül B, C: Kayıt numarası: ATCB030292 radyo ekipmanının teknik tasarımının, sayfa 2'de daha ayrıntılı olarak belirtildiği üzere, 2014/53 / EU Avrupa Direktifi'nin belirli temel gereksinimlerini karşıladığını.	

Bu AB direktifine uygunluk ile ilgili ek bilgiler ekte bulunabilir. Bu beyan, yukarıda belirtilen direktif ve ürünle ilgili diğer Avrupa direktiflerine uygunluğu gösterir. Bu beyan, ilgili teknik belgelere uygun olarak üretilen tüm cihazları içerir.



Bildiren:

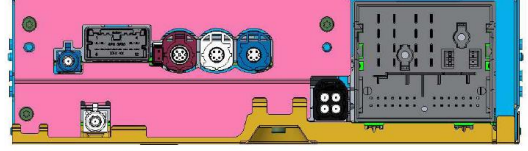
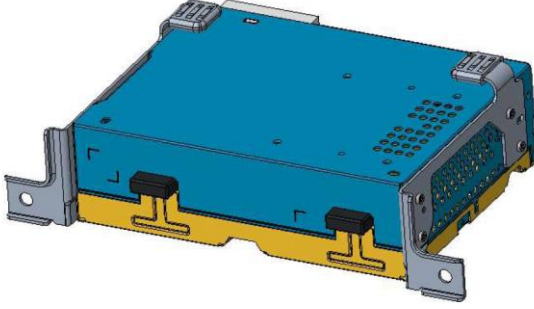
Bay. Shao Jun, Yasal temsilci

Shanghai
(Yer)

12.07.2024
(Tarih)

(İmza)

	Uygunluk beyanı eki	
	Modeli: GWMV2HH Proje: Baş ünitesi ile AM/FM, BT, WLAN Tür: GWMV2HH versiyon: 1.0	



Aşağıdaki gereksinimler uygulanmıştır:

Standart	Sürüm	Standartın açıklaması
2014/53/EU RED direktifi Bölüm 3.1a		
EN 62368 - 1	2014 +A11:2017	Ses / video, bilgi ve iletişim teknolojisi ekipmanı Güvenlik gereksinimleri
EN 50566	2017	Kablosuz iletişim cihazlarının 30 MHz ila 6 GHz frekans aralığında elektromanyetik alanlara maruz kalmasıyla ilgili temel kısıtlamalar ve maruz kalma sınır değerleriyle uyumluluğunu gösteren ürün standardı: insan vücudunun çok yakınında elde tutulan ve vücuda takılan cihazlar
2014/53/EU RED direktifi Bölüm 3.1b		
EN 301 489 - 01	2.2.3 2019-11	Elektromanyetik Uyumluluk (EMC) radyo ekipmanı ve hizmetleri için standart; Bölüm 1: Ortak teknik gereksinimler
EN 301 489 - 03	2.1.1 2019-03	Radyo ekipmanı ve hizmetleri için Elektromanyetik Uyumluluk (EMC) standardı; Bölüm 3: 9 kHz ve 246 GHz arasındaki frekanslarda çalışan Kısa Menzilli Aygıtlar (SRD) için özel koşullar
EN 301 489 - 17	3.2.4 2020-09	Radyo ekipmanı ve hizmetleri için Elektromanyetik Uyumluluk (EMC) standardı; Bölüm 17: Geniş Bant Veri İletim Sistemleri için özel koşullar
EN 55032	2015 + A11:2020	Multimedya ekipmanının elektromanyetik uyumluluğu - Emisyon
EN 55035	2017 + A11:2020	Multimedya ekipmanının elektromanyetik uyumluluğu - Bağışıklık
2014/53/EU RED direktifi Bölüm 3.2		
EN 303 345 - 1	1.1.1 2019-06	Yayın Ses Alıcıları; Bölüm 1: Genel gereksinimler ve ölçüm yöntemleri
EN 303 345 - 2	1.2.1 2021-12	Yayın Ses Alıcıları; Bölüm 2: AM yayın ses hizmeti; Radyo spektrumuna erişim için Uyumlaştırılmış Standart
EN 303 345 - 3	1.1.1 2021-06	Yayın Ses Alıcıları; Bölüm 3: FM yayın ses hizmeti; Radyo spektrumuna erişim için Uyumlaştırılmış Standart
EN 300 328	2.2.2 2019-07	Elektromanyetik uyumluluk ve Radyo spektrumu Konuları (ERM); Geniş bant iletim sistemleri; 2,4 GHz ISM bandında çalışan ve geniş bant modülasyon teknikleri kullanan veri iletim ekipmanı
EN 300 440	2.2.1 2018-07	Elektromanyetik uyumluluk ve Radyo spektrumu Konuları (ERM); Kısa menzilli cihazlar; 1 GHz - 40 GHz frekans aralığında kullanılacak radyo ekipmanı
EN 301 893	2.1.1 2017-05	5 GHz WLAN; 2014/53 / EU Direktifinin 3.2 maddesinin temel gerekliliklerini kapsayan Uyumlaştırılmış Standart
2000/53/EC ELV 2000/53 / EC ELV direktifi		
2000/53/EC	09/2000	Ömrünü tamamlamış araçlar (ÖTA)



Deklarata e Konformitetit

HARMAN AUTOMOTIVE ELECTRONIC SYSTEMS (SUZHOU) CO., LTD.
No.125, Fangzhou Road, SIP, Suzhou, Jiangsu Province, China 215024

deklaron nën përgjegjësinë tonë të vetme, se produkti

Përshkrimi i objektit : Njësia e kokës me AM/FM, BT, WLAN
Emri i modelit : GWMV2HH
Klienti / Marka : GWM / HARMAN
Emri i llojit të sistemit : GWMV2HH

is conform to the provisions of the directives:

Direktiva, titull i shkurtër	Përshkrimi, titulli i gjatë i direktivës
2014/53/EU RED directive	Direktiva 2014/53/BE e Parlamentit Evropian dhe e Këshillit e 16 Prill 2014 mbi harmonizimin e ligjeve të Shteteve Anëtare që lidhen me vënien në dispozicion të tregut të pajisjeve radio dhe shfuqizimin e Direktivës 1999/5/EC Text with EEA rëndësinë <i>Fletorja Zyrtare L 153, 22.5.2014</i>
Bazuar në dëshmitë e paraqitura në Dokumentacionin Teknik, ACB Inc. 6731 Whittier Avenue, McLean, VA 22101, USA duke vepruar si Trup i Njoftuar – No. 1588 për Direktivën e Pajisjeve të Radios 2014/53/BE, e verifikuar dhe e vërtetuar me Certifikatën e Provimit të Tipit të BE -së - acc. Moduli B, C i Aneksit III: Numrin e regjistrimit: ATCB030292 që dizajni teknik i pajisjeve të radios plotëson disa kërkesa thelbësore të Direktivës Evropiane 2014/53/BE, siç tregohet në më shumë detaje në faqen 2.	


Informacioni shtesë në lidhje me konformitetin me këtë direktivë të BE -së është i shënuar në Shtojcën. Kjo deklaratë po tregon përputhshmërinë me direktivën e shënuar dhe me të tjerat direktivat përkatëse evropiane të produktit. Deklarata mbulon të gjitha pajisjet e prodhuara sipas dokumentacionit teknik përkatës.



E dekluar nga:

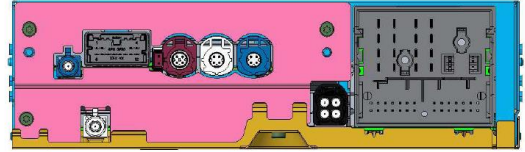
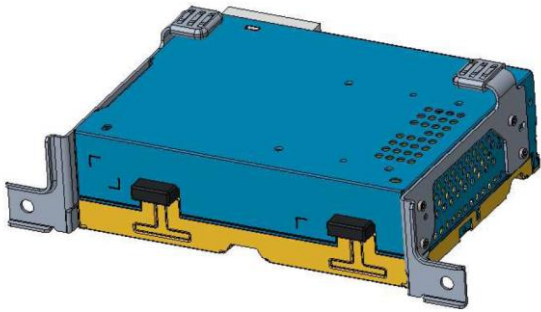
Zoti Shao Jun, Përfaqësuesi ligjor

Shanghai
(Vendi)

12.07.2024
(Data)


(Nënshkrimi)

	Bashkëngjitja në DoC	
	Model: GWMV2HH Projekti: Njësia e kokës me AM/FM, BT, WLAN Lloji: GWMV2HH version: 1.0	



Kërkesat e mëposhtme janë zbatuar:

Standarde	Versioni / Lirimi	Përshkrimi i standardit
2014/53/Direktiva e DAR e BE Pjesa 3.1a		
EN 62368 - 1	2014 +A11:2017	Pajisjet e teknologjisë audio/video, informacionit dhe komunikimit Siguria - Kërkesat
EN 50566	2017	Standardi i produktit për të demonstruar përputhshmërinë e pajisjeve të komunikimit pa tel me kufizimet themelore dhe vlerat kufitare të ekspozimit që lidhen me ekspozimin e njeriut ndaj fushave elektromagnetike në intervalin e frekuencës nga 30 MHz deri në 6 GHz: pajisje të mbajtura me dorë dhe të vendosura në trup në afërsi të trupit të njeriut
2014/53/Direktiva e DAR e BE Pjesa 3.1b		
EN 301 489 - 01	2.2.3 2019-11	Pajtuueshmëria elektromagnetike (EMC) standard për pajisjet dhe shërbimet e radios; Pjesa 1: Kërkesat e përbashkëta teknike
EN 301 489 - 03	2.1.1 2019-03	Standardi i Pajtuueshmërisë ElektroMagnetike (EMC) për pajisjet dhe shërbimet e radios; Pjesa 3: Kushtet specifike për pajisjet me rreze të shkurtër (SRD) që funksionojnë në frekuenca midis 9 kHz dhe 246 GHz
EN 301 489 - 17	3.2.4 2020-09	Standardi i Pajtuueshmërisë ElektroMagnetike (EMC) për pajisjet dhe shërbimet e radios; Pjesa 17: Kushtet specifike për sistemet e transmetimit të të dhënave me brez të gjerë
EN 55032	2015 + A11:2020	Pajtuueshmëria elektromagnetike e pajisjeve multimediale - Emisioni
EN 55035	2017 + A11:2020	Pajtuueshmëria elektromagnetike e pajisjeve multimediale - Imuniteti
2014/53/Direktiva e DAR e BE Pjesa 3.2		
EN 303 345 - 1	1.1.1 2019-06	Marrësit e zërit të transmetimit; Pjesa 1: Kërkesat gjenerike dhe metodat e matjes
EN 303 345 - 2	1.2.1 2021-12	Marrësit e zërit të transmetimit; Pjesa 2: Shërbimi i transmetimit të zërit AM; Standardi i harmonizuar për akses në spektrin e radios
EN 303 345 - 3	1.1.1 2021-06	Marrësit e zërit të transmetimit; Pjesa 3: Shërbimi i transmetimit të zërit FM; Standardi i harmonizuar për akses në spektrin e radios
EN 300 328	2.2.2 2019-07	Pajtuueshmëria elektromagnetike dhe çështjet e spektrit të radios (ERM); Sistemet e transmetimit me brez të gjerë; Pajisjet e transmetimit të të dhënave që operojnë në brezin ISM 2,4 GHz dhe përdorin teknika të modulimit të brezit të gjerë
EN 300 440	2.2.1 2018-07	Pajtuueshmëria elektromagnetike dhe çështjet e spektrit të radios (ERM); Pajisje me rreze të shkurtër; Pajisjet radio do të përdoren në intervalin e frekuencës 1 GHz deri në 40 GHz
EN 301 893	2.1.1 2017-05	RLAN 5 GHz; Standardi i Harmonizuar që mbulon kërkesat thelbësore të nenit 3.2 të Direktivës 2014/53/BE
Direktiva ELV 2000/53/EC		
2000/53/EC	09/2000	Automjetet në fund të jetës (ELV)



EC deklaracija o usklađenosti

HARMAN AUTOMOTIVE ELECTRONIC SYSTEMS (SUZHOU) CO., LTD.
No.125, Fangzhou Road, SIP, Suzhou, Jiangsu Province, China 215024

izjavljuje na našu isključivu odgovornost, da je proizvod

Opis objekta : Glavna jedinica sa AM/FM, BT, WLAN
Naziv modela : GWMV2HH
Kupac / robna marka : GWM / HARMAN
Upišite naziv sistema : GWMV2HH

je u skladu sa odredbama direktiva:

Direktiva, kratki naslov	Opis, dugačak naslov direktive
2014/53/EU CRVENA direktiva	Direktiva 2014/53/EU Europskog parlamenta i Vijeća od 16. travnja 2014. o usklađivanju zakona država članica o stavljanju na raspolaganje radijske opreme i stavljanju van snage Direktive 1999/5/EZ s EGP -om relevantnost. <i>Službeni list L 153, 22.5.2014</i>

Na osnovu dokaza predstavljenih u Tehničkoj dokumentaciji, **ACB Inc. 6731 Whittier Avenue, McLean, VA 22101, USA** djeluje kao prijavljeno tijelo – **No. 1588** za Direktivu o radio -opremi 2014/53/EU, verifikovanu i atestiranu **EU certifikatom o pregledu tipa** - prema Modul B, C Priloga III: Matični broj: **ATCB030292**
da tehnički dizajn radio opreme zadovoljava određene bitne zahtjeve Evropske direktive 2014/53/EU, kako je detaljnije navedeno na stranici 2.

Dodatne informacije o usklađenosti sa ovom direktivom EU navedene su u Prilogu. Ova deklaracija pokazuje usklađenost sa navedenom direktivom i drugim proizvoda relevantnih evropskih direktiva. Deklaracija pokriva sve proizvedene uređaje prema pripadajućoj tehničkoj dokumentaciji.

Deklarirano od:

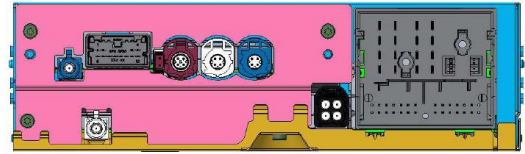
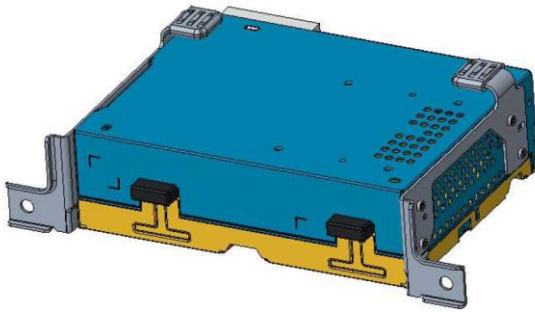
G. Shao Jun, Pravni zastupnik

Shanghai
(Mjesto)

12.07.2024
(Datum)


(Potpis)

	Prilog izjavi o usaglašenosti	
	Model: GWMV2HH Project: Glavna jedinica sa AM/FM, BT, WLAN Tip: GWMV2HH Verzija: 1.0	



Primijenjeni su sljedeći zahtjevi:

Standard	Verzija / izdanje	Opis standarda
2014/53/EU RED direktiva, dio 3.1a		
EN 62368 - 1	2014 +A11:2017	Oprema za audio/video, informacijsku i komunikacijsku tehnologiju Sigurnost - zahtjevi
EN 50566	2017	Standard proizvoda za dokazivanje usklađenosti bežičnih komunikacijskih uređaja s osnovnim ograničenjima i graničnim vrijednostima izloženosti u vezi s izloženošću ljudi elektromagnetskim poljima u frekvencijskom rasponu od 30 MHz do 6 GHz: ručni uređaji i uređaji postavljeni na tijelo u neposrednoj blizini ljudskog tijela
2014/53/EU RED direktiva, dio 3.1b		
EN 301 489 - 01	2.2.3 2019-11	Elektromagnetska kompatibilnost (EMC) standard za radio opremu i usluge; Dio 1: Zajednički tehnički zahtjevi
EN 301 489 - 03	2.1.1 2019-03	Standard za elektromagnetsku kompatibilnost (EMC) za radio opremu i usluge; Dio 3: Posebni uslovi za uređaje kratkog dometa (SRD) koji rade na frekvencijama između 9 kHz i 246 GHz
EN 301 489 - 17	3.2.4 2020-09	Standard za elektromagnetsku kompatibilnost (EMC) za radio opremu i usluge; Dio 17: Posebni uslovi za sisteme za prijenos podataka širokopolasnog pristupa
EN 55032	2015 + A11:2020	Elektromagnetska kompatibilnost multimedijske opreme - Emisija
EN 55035	2017 + A11:2020	Elektromagnetska kompatibilnost multimedijske opreme - Imunitet
2014/53/EU RED direktiva Dio 3.2		
EN 303 345 - 1	1.1.1 2019-06	Prijemnici zvuka za emitiranje; Dio 1: Opšti zahtjevi i metode mjerenja
EN 303 345 - 2	1.2.1 2021-12	Prijemnici zvuka za emitiranje; Dio 2: AM zvučna usluga; Harmonizovani standard za pristup radio spektru
EN 303 345 - 3	1.1.1 2021-06	Prijemnici zvuka za emitiranje; Dio 3: FM emitovanje zvučne usluge; Harmonizovani standard za pristup radio spektru
EN 300 328	2.2.2 2019-07	Elektromagnetska kompatibilnost i pitanja radio -spektra (ERM); Sustavi za širokopolasni prijenos; Oprema za prijenos podataka koja radi u ISM opsegu 2,4 GHz i koristi tehnike širokopolasne modulacije
EN 300 440	2.2.1 2018-07	Elektromagnetska kompatibilnost i pitanja radio -spektra (ERM); Uređaji kratkog dometa; Radio oprema koja će se koristiti u frekvencijskom opsegu od 1 GHz do 40 GHz
EN 301 893	2.1.1 2017-05	5 GHz WLAN; Harmonizirani standard koji pokriva bitne zahtjeve člana 3.2 Direktive 2014/53/EU
2000/53/EC Direktiva o GVE		
2000/53/EC	09/2000	Vozila na kraju vijeka trajanja



Samræmisyfirlýsing

HARMAN AUTOMOTIVE ELECTRONIC SYSTEMS (SUZHOU) CO., LTD.
No.125, Fangzhou Road, SIP, Suzhou, Jiangsu Province, China 215024

lýsir því yfir á okkar ábyrgð, að varan

Lýsing á hlut : Höfuð eining með AM/FM, BT, WLAN
Nafn líkans : GWMV2HH
Viðskiptavinur /
vörumerki : GWM / HARMAN
Sláðu inn heiti
kerfisins : GWMV2HH

er í samræmi við ákvæði tilskipana:

Tilskipun, stuttur titill	Description, long title of the directive
2014/53/ESB Rauð tilskipun	Tilskipun Evrópuþingsins og ráðsins 2014/53/ESB frá 16. apríl 2014 um samræmingu laga aðildarríkjanna um aðgengi að markaði fyrir útvarpsbúnað og niðurfellingu tilskipunar 1999/5/EB texta við EES mikilvægi. <i>Stjórnartíðindi L 153, 22.5.2014</i>
Byggt á sönnunargögnum í tækniskjölunum, ACB Inc. 6731 Whittier Avenue, McLean, VA 22101, USA starfar sem tilkynntur aðili – No. 1588 fyrir tilskipun útvarpsbúnaðar 2014/53/ESB, staðfest og staðfest með ESB gerðarprófunarvottorði - samkv. Eining B, C í III. Viðauka: Skráningarnúmer: ATCB030292 að tæknileg hönnun útvarpsbúnaðarins uppfylli ákveðnar grundvallarkröfur Evróputilskipunar 2014/53/ESB, eins og tilgreint er nánar á síðu 2.	

Viðbótarupplýsingar um samræmi við þessa tilskipun ESB eru skráðar í viðhenginu. Þessi yfirlýsing sýnir að farið er að tilskipuninni og öðrum vörutengdar evrópskar tilskipanir. Yfirlýsingin nær til allra framleiddra tækja samkvæmt tilheyrandi tækniskjöllum.

Yfirlýst af:

Herra. Shao Jun, Lögfræðifulltrúi

Shanghai
(Staður)

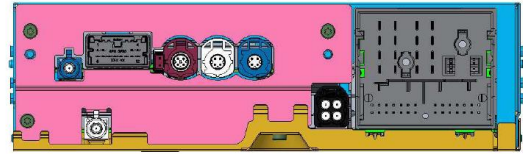
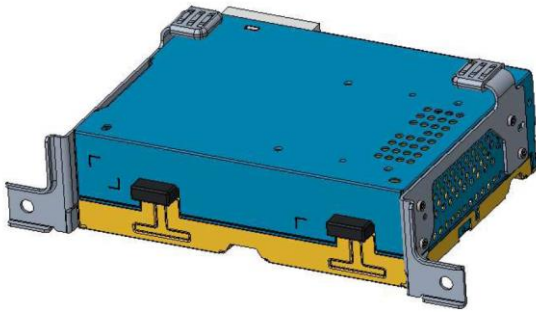
12.07.2024
(Dagsetning)

(Undirskrift)



Viðhengi við samræmisýfirlýsingu

Fyrirmynd: GWMV2HH
Verkefni: Höfuð eining með AM/FM, BT, WLAN
Gerð: GWMV2HH
Útgáfa: 1.0



Eftirfarandi kröfur hafa verið gerðar:

Standard	Útgáfa	Lýsing á staðli
2014/53/ESB RED tilskipun hluti 3.1a		
EN 62368 - 1	2014 +A11:2017	Hljóð/myndband, upplýsinga- og samskiptatæknibúnaður Öryggi - Kröfur
EN 50566	2017	Vörustaðall til að sýna fram á að þráðlaus fjarskiptatæki séu í samræmi við grundvallarhöft og hámarksgildi fyrir útsetningu sem snerta snertingu manna við rafsegulsvið á tíðnisviðinu frá 30 MHz til 6 GHz: handhöndluð og líkamstengd tæki í nálægð við mannlíkamann
2014/53/ESB RED tilskipun Hluti 3.1b		
EN 301 489 - 01	2.2.3 2019-11	Rafmagnssamhæfni (EMC) staðall fyrir útvarpsbúnað og þjónustu; Hluti 1: Algengar tæknilegar kröfur
EN 301 489 - 03	2.1.1 2019-03	ElectroMagnetic Compatibility (EMC) staðall fyrir útvarpstæki og þjónustu; 3. hluti: Sértek skilyrði fyrir skammdræg tæki (SRD) sem starfa á tíðni milli 9 kHz og 246 GHz
EN 301 489 - 17	3.2.4 2020-09	ElectroMagnetic Compatibility (EMC) staðall fyrir útvarpstæki og þjónustu; 17. hluti: Sértek skilyrði fyrir breiðband gagnaflutningskerfi
EN 55032	2015 + A11:2020	Rafsegulsamhæfni margmiðlunarúnaðar - Losun
EN 55035	2017 + A11:2020	Rafsegulsamhæfni margmiðlunarúnaðar - Ónæmi
2014/53/ESB RED tilskipun 3.2		
EN 303 345 - 1	1.1.1 2019-06	Útsendingarhljódmóttakarar; Hluti 1: Almennar kröfur og mæliaðferðir
EN 303 345 - 2	1.2.1 2021-12	Útsendingarhljódmóttakarar; Part 2: AM útsendingarhljóðþjónusta; Samræmdur staðall fyrir aðgang að útvarpsróf
EN 303 345 - 3	1.1.1 2021-06	Útsendingarhljódmóttakarar; Hluti 3: FM útsendingarhljóðþjónusta; Samræmdur staðall fyrir aðgang að útvarpsróf
EN 300 328	2.2.2 2019-07	Rafsegulsviðssamhæfni og útvarpsrófsmál (ERM); Breiðbandssendingarkerfi; Gagnaflutningsbúnaður sem starfar á 2,4 GHz ISM bandinu og notar breiðband mótunartækni
EN 300 440	2.2.1 2018-07	Rafsegulsviðssamhæfni og útvarpsrófsmál (ERM); Tæki fyrir skammdrægni; Útvarpstæki til notkunar á 1 GHz til 40 GHz tíðnisviði
EN 301 893	2.1.1 2017-05	5 GHz RLAN; Samhæfður staðall sem nær til grunnkröfna í grein 3.2 í tilskipun 2014/53/ESB
2000/53/EC ELV tilskipun		
2000/53/EC	09/2000	Öldrunarbílar (ELV)



Декларација за сообразност на ЕК

HARMAN AUTOMOTIVE ELECTRONIC SYSTEMS (SUZHOU) CO., LTD.
No.125, Fangzhou Road, SIP, Suzhou, Jiangsu Province, China 215024

изјавува под наша единствена одговорност, дека производот

Опис на објектот : Главна единица со AM/FM, BT, WLAN
Име на моделот : GWMV2HH
Клиент / бренд : GWM / HARMAN
Напишете име : GWMV2HH

е во согласност со одредбите на директивите:

Директива, краток наслов	Опис, долг наслов на директивата
2014/53/EU RED директива	Директива 2014/53/EU на Европскиот парламент и на Советот од 16 април 2014 година за усогласување на законите на земјите -членки кои се однесуваат на ставање на пазарот на радио опрема на пазарот и укинување на Директивата 1999/5/EK Текст со ЕЕА Релевантност. <i>Службен весник L 153, 22.5.2014 година</i>
Врз основа на доказите презентирани во техничката документација, ACB Inc. 6731 Whittier Avenue, McLean, VA 22101, USA дејствува како нотифицирано тело – No. 1588 за Директивата за радио опрема 2014/53/EU, потврдена и потврдена со Сертификат за испитување на типот на ЕУ - приклучок Модул Б и В од Анекс III: Регистарски број: АТСВ030292 дека техничкиот дизајн на радио опремата исполнува одредени основни барања од Европската директива 2014/53/EU, како што е наведено во повеќе детали на страница 2.	

Дополнителни информации за сообразноста со оваа директива на ЕУ се наведени во Прилог. Оваа декларација ја покажува усогласеноста со наведената директива и со другите европски директиви релевантни за производот. Декларацијата ги опфаќа сите произведени уреди според поврзаната техничка документација.



Декларирано од:

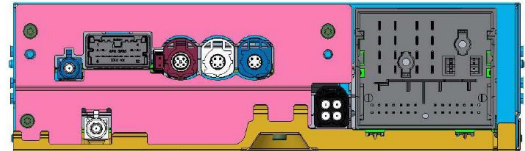
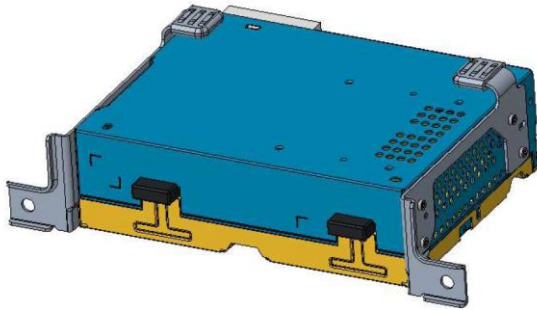
Г. Shao Jun, Законски застапник

Shanghai
(Место)

12.07.2024
(Датум)


(Потпис)

	Прилог кон Декларација за сообразност	
	Модел: GWMV2HH Проект: Главна единица со AM/FM, BT, WLAN Тип: GWMV2HH верзија: 1.0	



Следниве барања се применети:

Стандардно	Верзија	Опис на стандардот
2014/53/EU RED директива Дел 3.1a		
EN 62368 - 1	2014 +A11:2017	Аудио/видео, информативна и комуникациска технолошка опрема Безбедност - Барања
EN 50566	2017	Стандард за производ за да се покаже усогласеноста на безжичните комуникациски уреди со основните ограничувања и граничните вредности на изложеност поврзани со човечката изложеност на електромагнетни полиња во фреквентен опсег од 30 MHz до 6 GHz: рачни и монтирани уреди во непосредна близина на човечкото тело
2014/53/EU RED директива Дел 3.16		
EN 301 489 - 01	2.2.3 2019-11	Електромагнетна компатибилност (EMC) стандард за радио опрема и услуги; Дел 1: Заеднички технички барања
EN 301 489 - 03	2.1.1 2019-03	Стандард за електромагнетна компатибилност (EMC) за радио опрема и услуги; Дел 3: Специфични услови за уреди со краток дострел (SRD) кои работат на фреквенции помеѓу 9 kHz и 246 GHz
EN 301 489 - 17	3.2.4 2020-09	Стандард за електромагнетна компатибилност (EMC) за радио опрема и услуги; Дел 17: Специфични услови за широкопојасни системи за пренос на податоци
EN 55032	2015 + A11:2020	Електромагнетна компатибилност на мултимедијална опрема - Емисија
EN 55035	2017 + A11:2020	Електромагнетна компатибилност на мултимедијална опрема - Имунитет
2014/53/EU RED directive Part 3.2		
EN 303 345 - 1	1.1.1 2019-06	Приемници за емитување звук; Дел 1: Генерички барања и методи на мерење
EN 303 345 - 2	1.2.1 2021-12	Приемници за емитување звук; Дел 2: AM услуга за емитување звук; Хармонизиран стандард за пристап до радио спектар
EN 303 345 - 3	1.1.1 2021-06	Приемници за емитување звук; Дел 3: Услуга за емитување FM звук; Хармонизиран стандард за пристап до радио спектар
EN 300 328	2.2.2 2019-07	Електромагнетна компатибилност и Радио спектар на прашања (ERM); Системи за широкопојасен пренос; Опрема за пренос на податоци која работи во опсег 2,4 GHz ISM и користи техники за модулација со широк опсег
EN 300 440	2.2.1 2018-07	Електромагнетна компатибилност и Радио спектар на прашања (ERM); Уреди со краток опсег; Радио опрема што треба да се користи во фреквентен опсег од 1 GHz до 40 GHz
EN 301 893	2.1.1 2017-05	5 GHz WLAN; Усогласен стандард што ги опфаќа основните барања од членот 3.2 од Директивата 2014/53/EU
2000/53/EC директива за ELV		
2000/53/EC	09/2000	Возила на крајот на животот (ELV)



Декларација о усаглашености

HARMAN AUTOMOTIVE ELECTRONIC SYSTEMS (SUZHOU) CO., LTD.
No.125, Fangzhou Road, SIP, Suzhou, Jiangsu Province, China 215024

изјављује на нашу искључиву одговорност, да је производ

Опис објекта : Главна јединица са AM/FM, BT, WLAN
Назив модела : GWMV2HH
Купац / Бренд : GWM / HARMAN
Упишите име : GWMV2HH

је у складу са одредбама директива:

Директива, кратак наслов	Опис, дугачак наслов директиве
2014/53/EU ЦРВЕНА директива	Директива 2014/53/EU Европског парламента и Савета од 16. априла 2014. о усклађивању закона држава чланица у вези са стављањем на тржиште радијске опреме и стављањем ван снаге Директиве 1999/5/EЗ са ЕГП релевантност. <i>Урадни лист Л 153, 22.5.2014</i>
На основу доказа изнетих у Техничкој документацији, ACB Inc. 6731 Whittier Avenue, McLean, VA 22101, USA делујући као пријављено тело – No. 1588 за Директиву о радио -опреми 2014/53/EУ, верификовано и атестирано ЕУ сертификатом о прегледу типа - према Модул Б, С Прилога ИИИ: Матични број: АТСВ030292 да технички дизајн радио опреме испуњава одређене битне захтеве Европске директиве 2014/53/EУ, како је детаљније наведено на страници 2.	

Додатне информације о усклађености са овом директивом ЕУ наведене су у Прилогу. Ова декларација показује усклађеност са наведеном директивом и другим производа релевантних европских директива. Декларација покрива све произведене уређаје према припадајућој техничкој документацији.

Декларисао:

Господин. Shao Jun, Законски заступник

Shanghai
(Плаце)

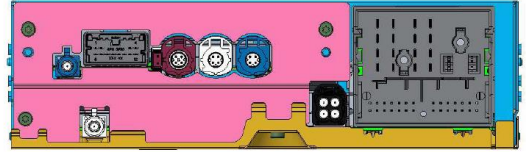
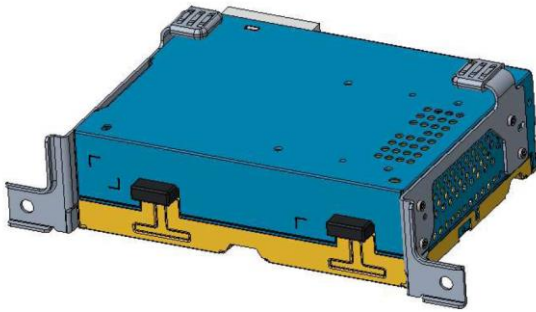
12.07.2024
(Датум)


(Потпис)



Прилог изјави о усаглашености

Модел: GWMV2HH
Пројекат: Главна јединица са AM/FM, BT, WLAN
Тип: GWMV2HH
верзија: 1.0



Примењени су следећи захтеви:

Стандард	Верзија / издање	Опис стандарда
2014/53/EU РЕД директива, део 3.1а		
EN 62368 - 1	2014 +A11:2017	Опрема за аудио/видео, информациону и комуникациону технологију Сигурност - захтеви
EN 50566	2017	Изложеност људи радио -фреквенцијским пољима из ручних и тјелесних бежичних комуникационих уређаја - Људски модели, инструменти и поступци - Део 2: Поступак за одређивање специфичне стопе апсорпције (SAR) за бежичне комуникационе уређаје који се користе у непосредној близини човјека тело (опсег фреквенција од 30 МХз до 6 ГХз)
2014/53/EU РЕД директива, део 3.1б		
EN 301 489 - 01	2.2.3 2019-11	Електромагнетска компатибилност (ЕМЦ) стандард за радио опрему и услуге; Део 1: Заједнички технички захтеви
EN 301 489 - 03	2.1.1 2019-03	Стандард за електромагнетску компатибилност (ЕМЦ) за радио опрему и услуге; Део 3: Посебни услови за уређаје кратког домета (СРД) који раде на фреквенцијама између 9 кХз и 246 ГХз
EN 301 489 - 17	3.2.4 2020-09	Стандард за електромагнетску компатибилност (ЕМЦ) за радио опрему и услуге; Део 17: Посебни услови за системе за пренос података широког пропусног опсега
EN 55032	2015 + A11:2020	Електромагнетска компатибилност мултимедијалне опреме - Емисија
EN 55035	2017 + A11:2020	Електромагнетна компатибилност мултимедијалне опреме - Имунитет
2014/53/EU РЕД директива Део 3.2		
EN 303 345 - 1	1.1.1 2019-06	Пријемници звука за емитовање; Део 1: Општи захтеви и методе мерења
EN 303 345 - 2	1.2.1 2021-12	Пријемници звука за емитовање; Део 2: АМ сервис звука за емитовање; Хармонизовани стандард за приступ радио спектру
EN 303 345 - 3	1.1.1 2021-06	Пријемници звука за емитовање; Део 3: ФМ емитовање звучне услуге; Хармонизовани стандард за приступ радио спектру
EN 300 328	2.2.2 2019-07	Електромагнетна компатибилност и питања радио -спектра (ЕРМ); Системи за пренос широког опсега; Опрема за пренос података која ради у ИСМ опсегу 2,4 ГХз и користи технике широкопојасне модулације
EN 300 440	2.2.1 2018-07	Електромагнетна компатибилност и питања радио -спектра (ЕРМ); Уређаји кратког домета; Радио опрема која ће се користити у фреквентном опсегу од 1 ГХз до 40 ГХз
EN 301 893	2.1.1 2017-05	5 ГХз РЛАН; Хармонизовани стандард који покрива битне захтјеве члана 3.2 Директиве 2014/53/EU
2000/53/ЕЦ Директива о ГВЕ		
2000/53/EC	09/2000	Возила на крају века трајања (ЕЛВ)